

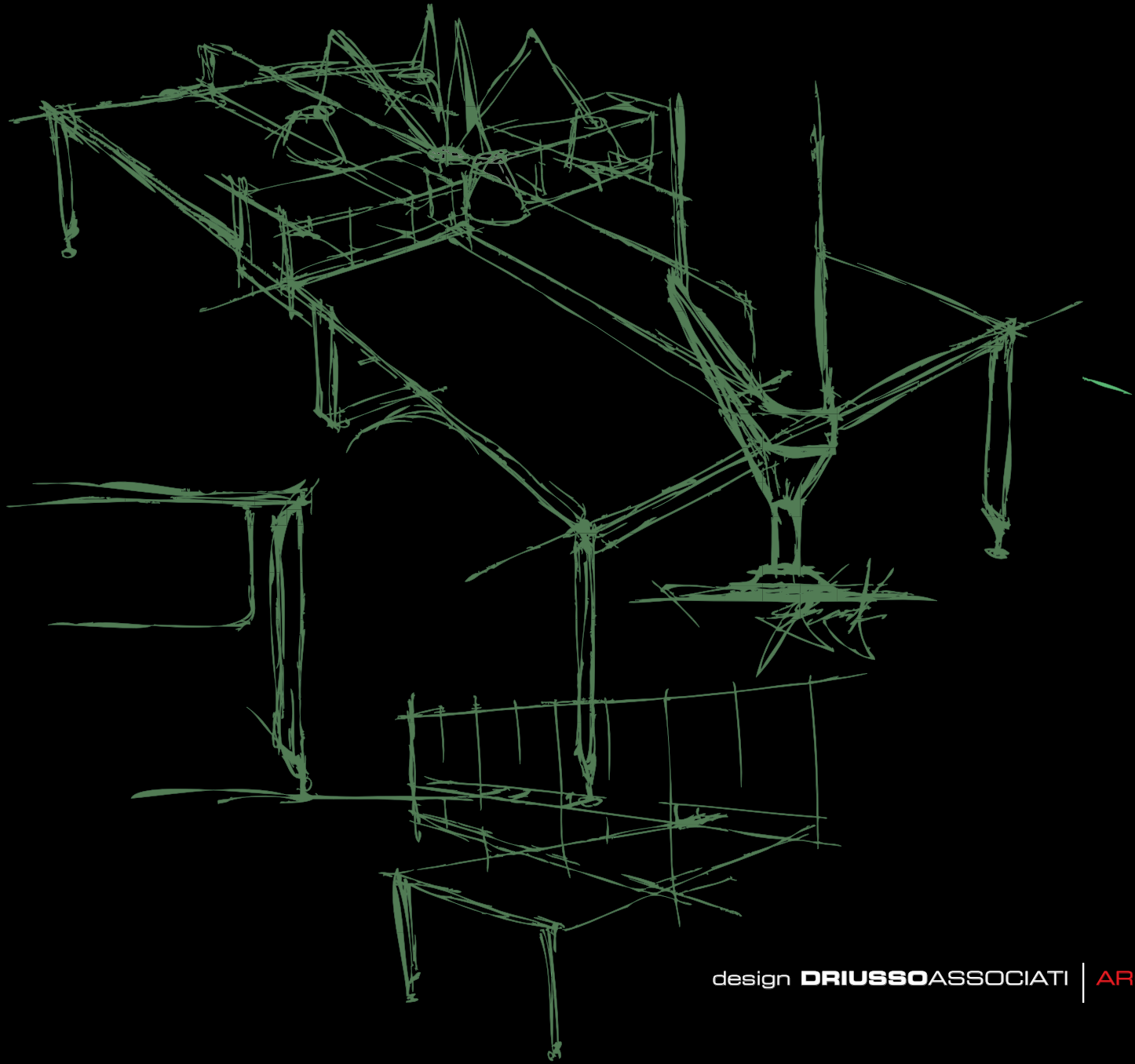
**uffix**

**uffix**

YO

**uffix**





design **DRIUSSOASSOCIATI** | **ARCHITECTS**



Arch. Franco Driusso

## THINK SMART, WORK EASY.

Vivere l'ambiente di lavoro in modo flessibile e intelligente, in un habitat personalizzato.

E' l'idea progettuale che ha ispirato YO, l'innovativo sistema d'arredo che risponde a molteplici esigenze operative e funzionali.

Un concept che si rivolge trasversalmente a tutti i livelli dell'ambiente di lavoro: workstation, open space, zona meeting, executive e reception.

To live the working environment in a flexible and smart way in a customised habitat.

This is the design idea which inspired YO, the innovative furniture system which corresponds to several functional and operational needs.

A concept crossly addressed to all levels of the working environment: workstation, open space, meeting area, executive and reception.

Vivre le milieu de travail de manière flexible et intelligente, dans un habitat personnalisé.

C'est l'idée conceptuelle qui a inspiré YO, l'innovant système d'ameublement qui répond à de nombreuses exigences opérationnelles et fonctionnelles.

Un concept qui s'adresse transversalement à tous les niveaux du milieu de travail : workstation, open space, zone meeting, direction et réception.

In einem individuellen Habitat das Ambiente auf flexible und intelligente Art erleben.

Dies ist der Grundgedanke, der die Planung YOS inspiriert hat, das innovative Einrichtungssystem, das auf zahlreiche betriebliche und funktionelle Anforderungen eine Antwort gibt.

Ein Konzept, das sich quer durch alle Niveaus des Arbeitsumfeldes zieht: Workstation, Open Space, Meeting-Bereich, Executive und Rezeption.

Vivir el espacio de trabajo de manera flexible e inteligente, en un hábitat personalizado.

Esta es la idea de proyecto que ha servido de inspiración para YO, el innovador sistema de mobiliario que se ajusta a múltiples necesidades operativas y funcionales.

Un concepto orientado transversalmente a todos los niveles del espacio de trabajo: estaciones de trabajo, open space, zona de reuniones, dirección y recepción.

Создание гибкой рабочей обстановки с разумным подходом, отвечающей индивидуальным требованиям современного офисного интерьера.

Такова идея проекта, которая была в основе коллекции YO – новаторской системы дизайна интерьеров, отвечающей многочисленным оперативным и функциональным требованиям.

Концепция, которая охватывает все уровни рабочей обстановки: рабочее место, открытое пространство, зона встреч и собраний, административная зона и ресепшн.





## MULTISYSTEM

Le differenti tipologie della struttura in metallo ed i fianchi laterali, descrivono il carattere versatile e poliedrico di YO.

Un sistema dinamico che si adatta facilmente ad ambienti in continua evoluzione.

The different metal typologies and side panels, describe the versatile and polyhedral character of YO.

A dynamic system which easily adapts to spaces in continuous evolution.

Les différentes typologies de la structure en métal et les parties latérales décrivent le caractère versatile et polyédrique de YO.

Un système dynamique qui s'adapte facilement à des milieux en évolution continue.

Die unterschiedlichen Ausführungen des Metallaufbaus und der Außenseiten beschreiben den vielseitigen Charakter YOS.

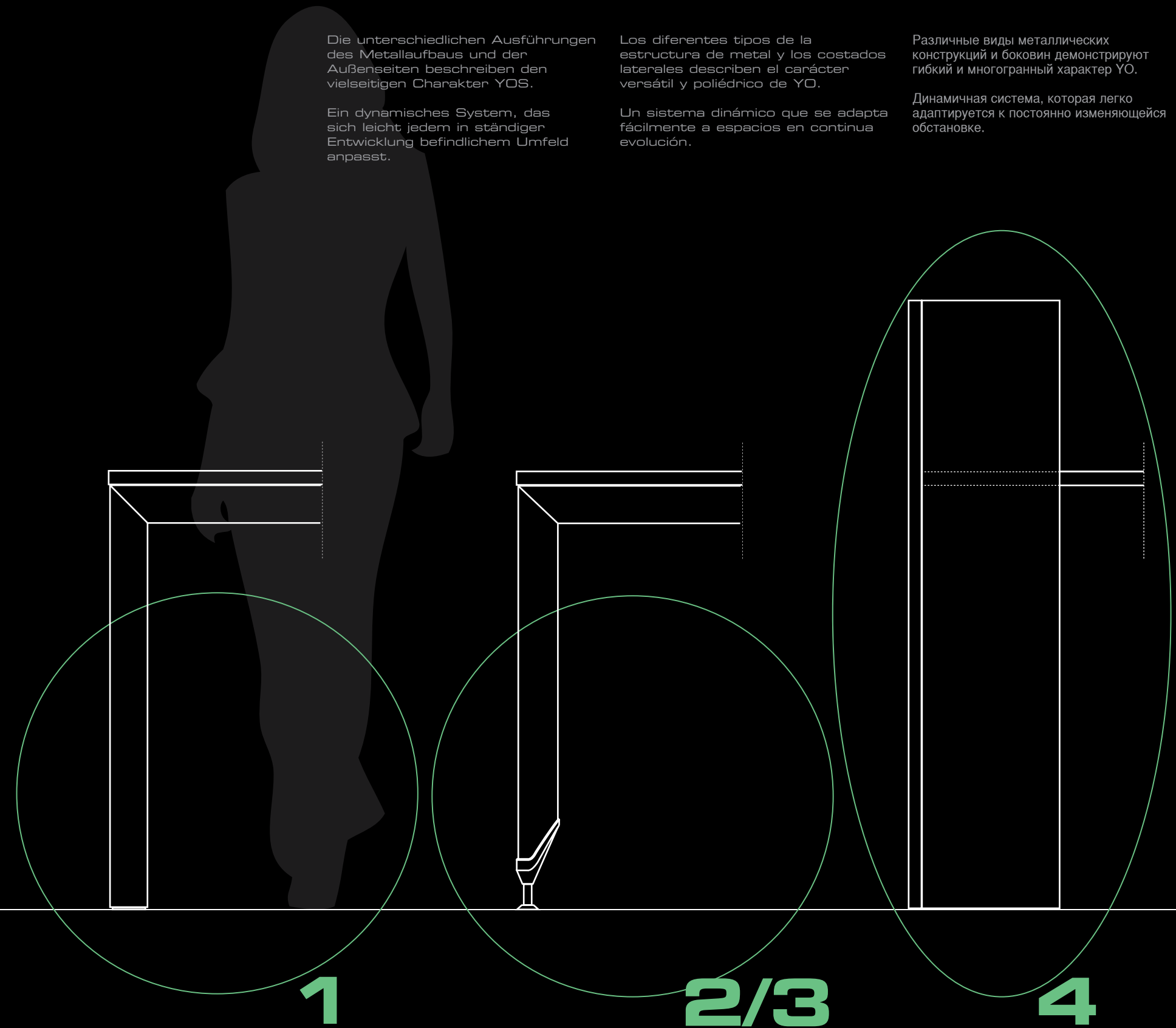
Ein dynamisches System, das sich leicht jedem in ständiger Entwicklung befindlichem Umfeld anpasst.

Los diferentes tipos de la estructura de metal y los costados laterales describen el carácter versátil y poliédrico de YO.

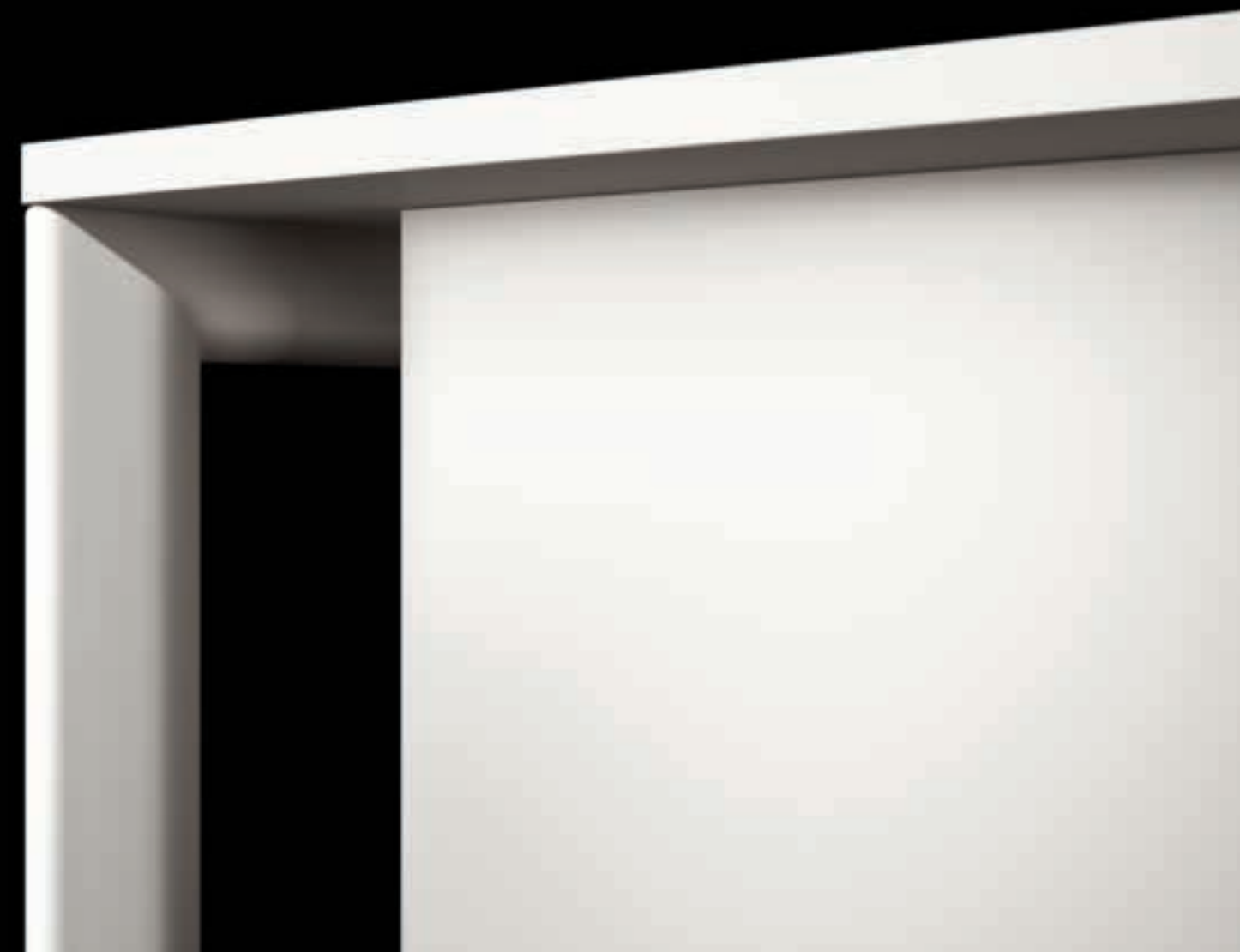
Un sistema dinámico que se adapta fácilmente a espacios en continua evolución.

Различные виды металлических конструкций и боковин демонстрируют гибкий и многогранный характер YO.

Динамичная система, которая легко адаптируется к постоянно изменяющейся обстановке.



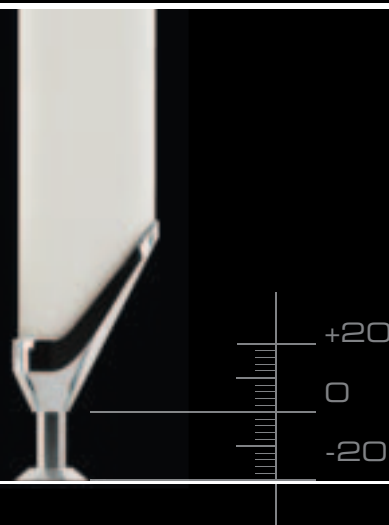






NEW  
NEW BALANCE  
BALANCE

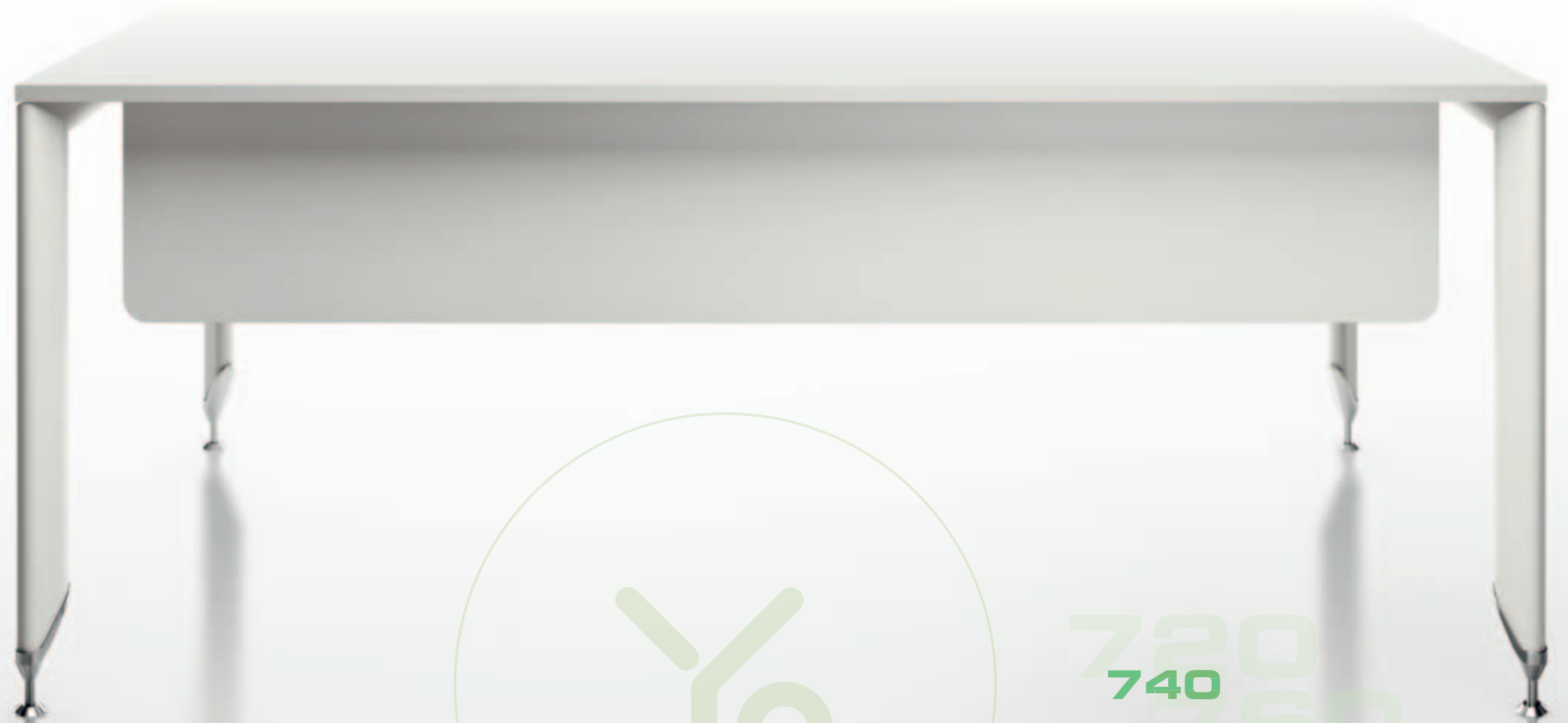
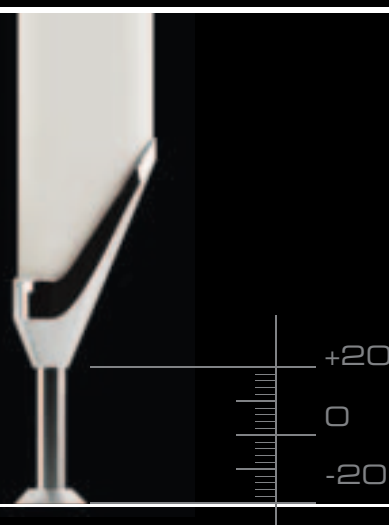
740



720



760



720  
740  
760

L'elegante puntale in pressofusione di alluminio, dalla forma fluida e dinamica, consente la regolazione in altezza delle scrivanie, favorendo la flessibilità operativa.

The stylish cast aluminium foot, with fluid and dynamic shape, allows the height adjustment of the desks, favouring the operational flexibility.

L'élégant embout en aluminium moulé sous pression, à la forme fluide et dynamique, permet le réglage en hauteur des bureaux, en favorisant la flexibilité opérationnelle.

Der elegante Pfeiler aus Aluminiumdruckguss ermöglicht mit seiner fließenden und dynamischen Form die Höheneinstellung der Schreibtische und unterstützt die Arbeitsflexibilität.

El elegante nivelador de aluminio fundido a presión, con su forma fluida y dinámica, permite regular la altura de los escritorios, favoreciendo la flexibilidad operativa.

Элегантный наконечник, отливаемый из алюминия под давлением, текучей и динамичной формы, позволяет регулировать высоту письменных столов, способствуя оперативной гибкости.





Il rigore estetico delle forme e la leggerezza dei volumi favoriscono la fruibilità e la naturale interazione nell'ambiente di lavoro.

The aesthetic precision of the shapes and lightness of volumes promote the usability and natural interaction in the workplace.

La rigueur esthétique des formes et la légèreté des volumes favorisent l'usage et l'interaction naturelle dans le milieu de travail.

Die ästhetische Strenge der Formen und die Leichtigkeit der Rauminhalte fördern die Nutzbarkeit und das natürliche Zusammenwirken im Arbeitsbereich.

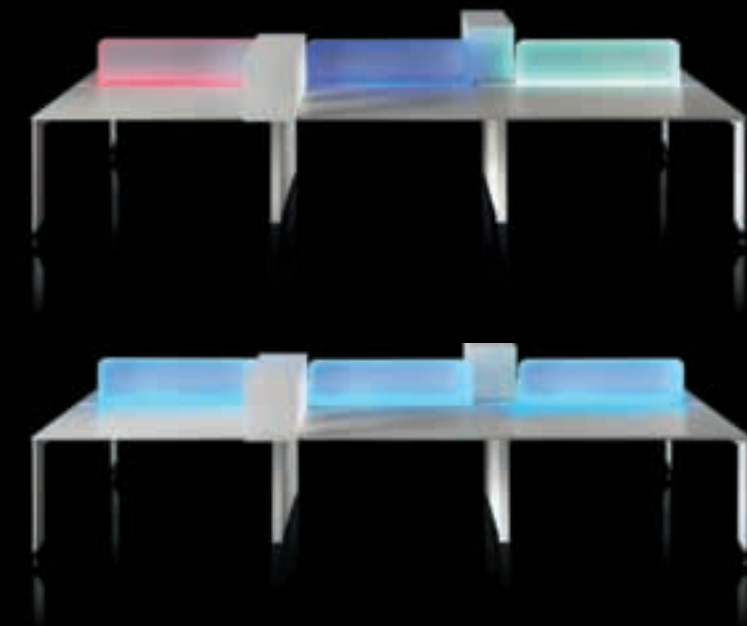
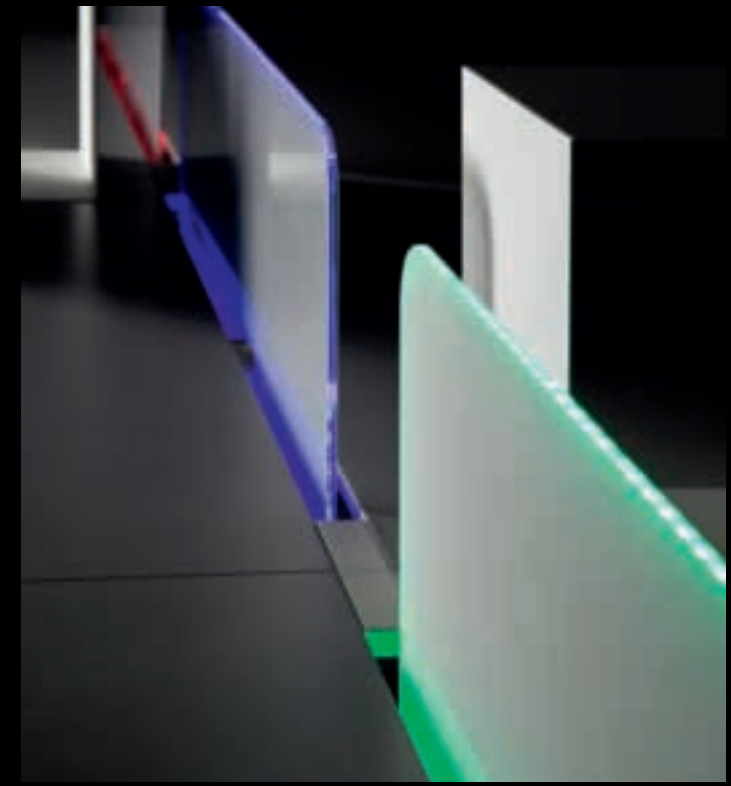
El rigor estético de las formas y la ligereza de los volúmenes facilitan el uso y la interacción natural en el espacio de trabajo.

Эстетическая строгость форм и легкость объемов расширяют возможности использования и способствуют естественному взаимодействию с рабочей средой.





chromatic**sensing**





## COLOUR ENERGY WELLNESS

Numerosi studi hanno dimostrato l'effetto benefico della luce e del colore sul nostro organismo.

Il colore è un'esperienza sensoriale percepita dai nostri sensi sotto forma di energia, che influenza le nostre emozioni e il nostro stato d'animo.

Gli schermi divisorii YO, con sistema opzionale di retroilluminazione a LED, consentono di ottenere equilibri cromatici di volta in volta differenti.

Numerous studies have demonstrated the beneficial effect of light and colour on our body.

The colour is a sensory experience perceived by our senses in the form of energy that affects our emotions and our moods.

The partition screens by YO, with optional rear LED lighting system, allow getting colour balance different from time to time.

De nombreuses recherches ont démontré l'effet bénéfique de la lumière et de la couleur sur notre organisme.

La couleur est une expérience sensorielle perçue par nos sens sous forme d'énergie, qui influence nos émotions et notre état d'âme.

Les cloisonnettes YO, avec système en option de rétro-éclairage à LED, permettent d'obtenir des équilibres chromatiques chaque fois différents.

Zahlreiche Studien beweisen diese wohltuenden Wirkungen auf unseren Lebensgeist.

Die Erfahrung wie die Farben in Form von Energie durch unsere Sinne erfasst werden.

Sie beeinflussen alle unsere Empfindungs und Gemütszustände. Die Trennwände YO ermöglichen dies mit dem Optionellen erdachten rückseitigen LED-Beleuchtungssystem. Dies ermöglicht eine unterschiedliche chromatische Ausgewogenheit.

Numerosos estudios han demostrado el efecto beneficioso de la luz y del color en nuestro organismo.

El color es una experiencia sensorial percibida por nuestros sentidos en forma de energía, que influye en nuestras emociones y nuestros estados de ánimo.

Las paredes separadoras de YO, con sistema opcional de retroiluminación LED, permiten obtener equilibrios cromáticos siempre diferentes.

Многочисленные исследования продемонстрировали благоприятное воздействие света и цвета на организм человека.

Цвет является чувственным опытом, воспринимаемым нами в форме энергии, которая влияет на наши эмоции и состояние души.

Разделительные экраны YO с опциональной системой светодиодной подсветки позволят добиться различного цветового баланса в каждом конкретном случае.



chromatic**sensing**



## Red

E' il simbolo della vitalità. Ha un effetto benefico trasmettendo sensazioni di calore ed energia.

It's the symbol of vitality. It has a beneficial effect by transmitting heat and energy sensations.

C'est le symbole de la vitalité. Il a un effet bénéfique en transmettant des sensations de chaleur et d'énergie.

Ist das Symbol der Lebenskraft. Überträgt die Sensation eines Wohlgefühls von Wärme und Energie.

Es el símbolo de la vitalidad. Tiene un efecto beneficioso, al transmitir sensaciones de calor y energía.

Это символ жизненной силы. Обладает благоприятным эффектом, придает ощущение тепла и энергии.

## Orange

Trasmette una sensazione piacevole e riscaldante. Aiuta la mente ad aprirsi e stimola l'estroversione.

It transmits a pleasant and heating sensation. It helps the mind to get open and stimulates the extroversion.

Il transmet une sensation agréable et réchauffante. Il aide l'esprit à s'ouvrir et stimule l'extraversion.

Ein Wärmeausstrahlendes Gefühl. Regt Gemüt und Stimmung sowie Extravertiertheit an.

Transmite una sensación agradable y cálida. Ayuda a la mente a abrirse y estimula la extroversión.

Придает приятные и теплые ощущения. Помогает открыться мышлению и стимулирует экстравертность.

## Yellow

Esprime positività, serenità e luminosità. Favorisce le facoltà logiche e di ragionamento.

It expresses positivity, serenity and radiance. Encourages the faculties of reasoning and logic.

Il exprime la positivité, la sérénité et la luminosité. Il favorise les facultés logiques et de raisonnement.

Ausdrückt von Positivität, Heiterkeit und Lichteffect. Fördert die Logischen Überlegungsfähigkeiten.

Expresa positividad, serenidad y luminosidad. Potencia las facultades lógicas y de razonamiento.

Выражает позитивность, спокойствие и яркость. Стимулирует логические способности и способствует мысленной активности.

## Green

E' il colore per antonomasia della natura. Ha un'influenza rilassante, favorendo l'armonia e l'equilibrio.

It's the colour of nature for excellence. It has a relaxing influence and promotes harmony and balance.

C'est la couleur par antonomase de la nature. Il a une influence délassante et il favorise l'harmonie et l'équilibre.

Ist die Antonomasische Farbe der Natur. Überträgt und bewirkt einen Einfluss von harmonischer Ausgeglichenheit.

Es el color de la naturaleza por antonomasia. Tiene un efecto relajante y propicia la armonía y el equilibrio.

Это цвет природы по определению. Влияет расслабляющим образом и способствует достижению гармонии и душевного равновесия.

## Blue

E' infinito, come l'etere. Trasmette sensazioni di tranquillità, ampiezza e libertà.

It's infinite, like the sky. It transmits sensations of calm, spaciousness and freedom.

Il est infini, comme l'espace. Il transmet des sensations de tranquillité, d'ampleur et de liberté.

Überträgt die Unendlichkeit, ätherische Ruhe, Weite und Freiheit.

Es infinito, como el espacio. Transmite sensaciones de tranquilidad, amplitud y libertad.

Бесконечен как небо. Придает ощущение спокойствия и свободы.

## Indigo

E' il colore dell'equilibrio e del pensiero logico. Comunica ordine, perfezione e tranquillità.

It's the colour of balance and of the logic thinking. It communicates order, perfection and serenity.

C'est la couleur de l'équilibre et de la pensée logique. Il communique ordre, perfection et tranquillité.

Ist die Farbe der Ausgewogenheit und des logischen Denkens. Überträgt Perfektion und Ruhe.

Es el color del equilibrio y del pensamiento lógico. Comunica orden, perfección y tranquilidad.

Это цвет равновесия и логического мышления. Привносит порядок, совершенство и спокойствие.

## Violet

Stimola le qualità intuitive e spirituali. Favorisce la concentrazione e l'ispirazione creativa.

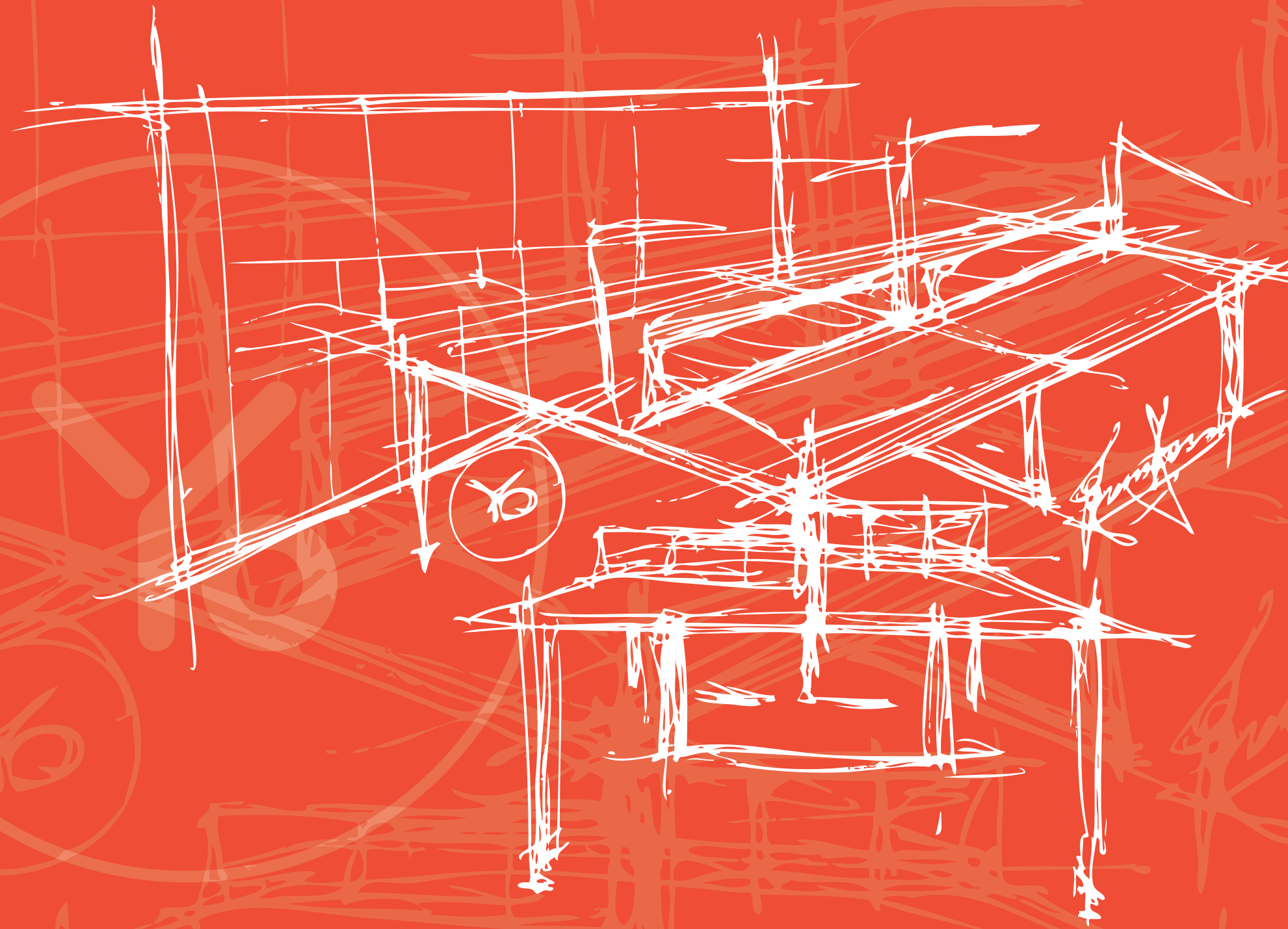
Stimulates the intuitive and spiritual qualities. Promotes concentration and creative inspiration.

Il stimule les qualités intuitives et spirituelles. Il favorise la concentration et l'inspiration créative.

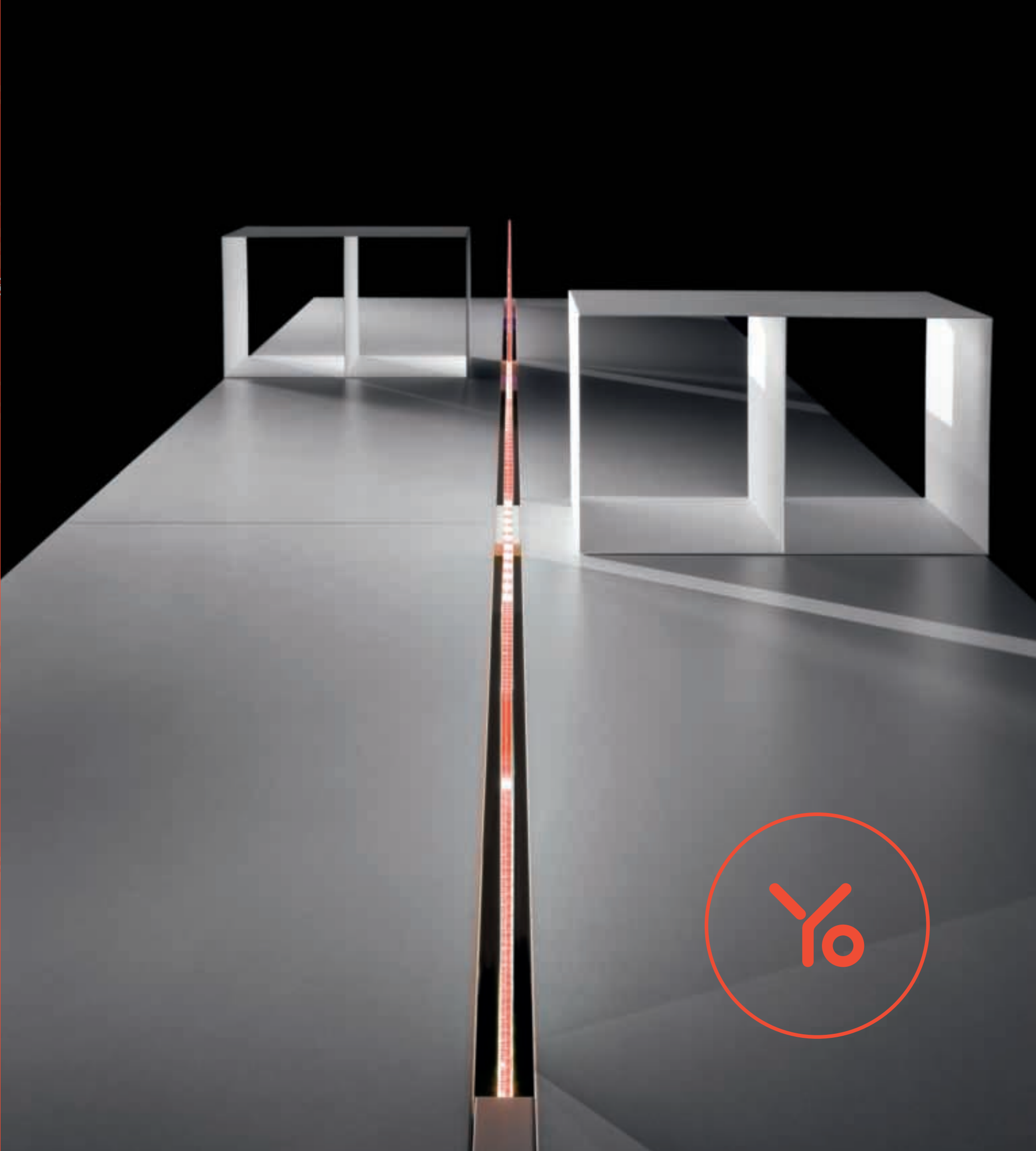
Ansporn für Intuition und deren Lebensgeist sowie für eine kreative Konzentrationsfähigkeit.

Estimula las cualidades intuitivas y espirituales. Favorece la concentración y la inspiración creativa.

Стимулирует интуитивные и духовные качества. Способствует концентрации и творческому вдохновению.



# FLEXIBLE PLANNING









Finitura\_melaminico Texture grigio  
Struttura\_metallo grafite  
Struttura\_cassettiere\_melaminico  
antracite  
Maniglia\_cassettiere\_metallo  
cromato

Finish\_Texture grey melamine  
Structure\_graphite metal  
Chest of drawers structure\_  
antracite melamine  
Chest of drawers handles\_  
chromed metal

Finition\_mélaminé Texture tissu gris  
Structure\_métal anthracite  
Structure caissons\_mélaminé  
antracite  
Poignée caissons\_métal chromé

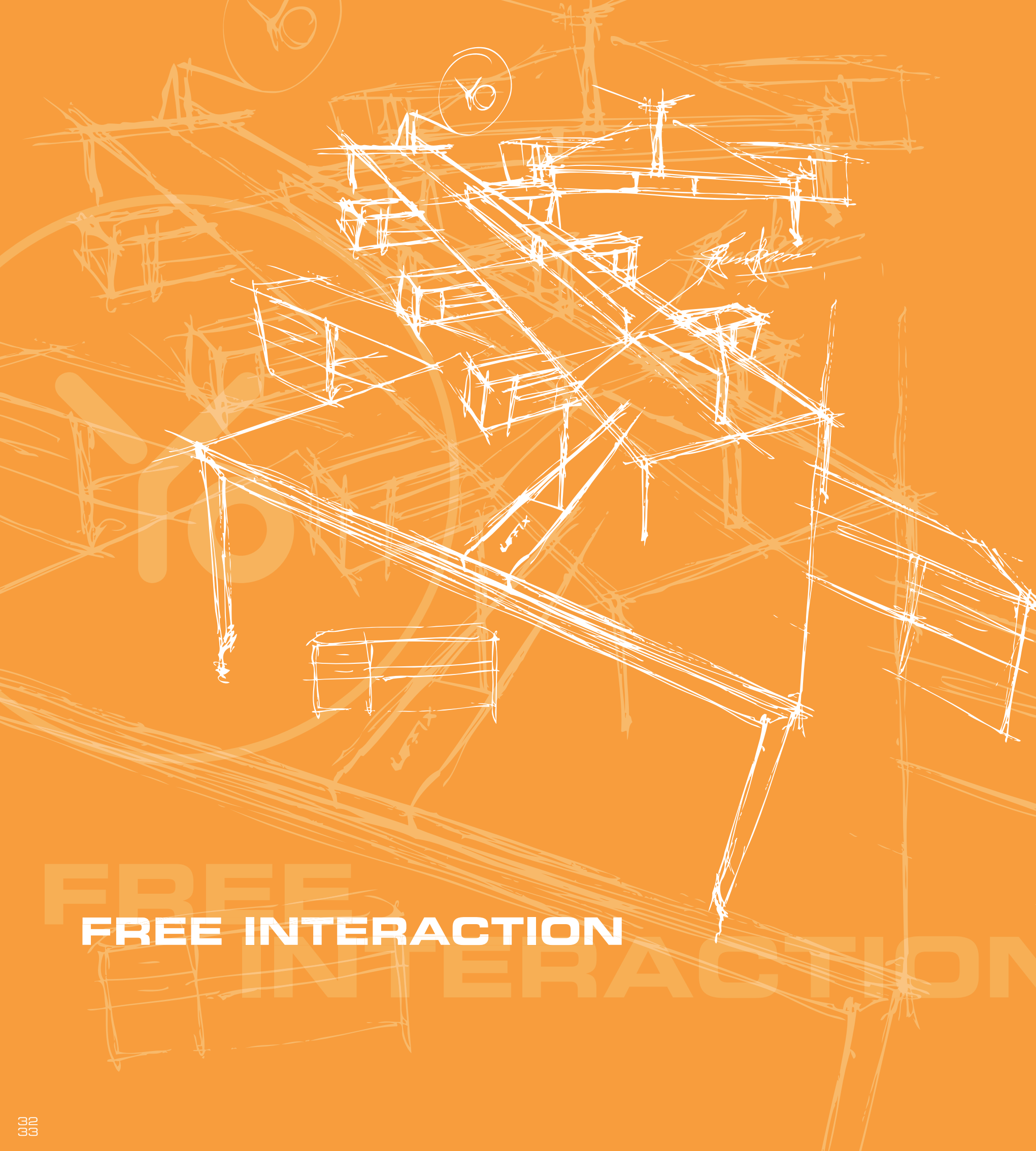
Oberfläche\_melaminbeschichtet in  
Textildecor grau  
Metallgestell\_Farbe graphit  
Schubkastenfächer Korpus\_  
melaminbeschichtet in anthrazit  
Schubkastenfächer Griff\_  
Metallic verchromt

Acabado\_melamina Textura gris  
Estructura\_metal grafita  
Estructura cajoneras\_melamina  
antracita  
Tiradores cajoneras\_metal cromado

Отделка\_меламин Texture серый  
Структура\_металл антрацит  
Структура тумбочек\_меламин антрацит  
Ручки тумбочек\_металл хромированный







**FREE INTERACTION**





Finitura\_melaminico Texture grigio/  
antracite, bianco  
Struttura\_metallo bianco  
Screen\_metacrilato antracite,  
cristallo  
Porta dox\_metallo bianco

Oberfläche\_melaminbeschichtet in  
Textildecor grau/anthrazit, weiß  
Metallgestell\_Farbe weiß  
Screen\_Methacrylat anthrazit,  
Crystal  
Behälter für Aktenordner\_Metall  
weiß

Finish\_melamine in Texture grey/  
anthracite, plain white  
Structure\_white metal  
Screen\_anthracite methacrylate,  
crystal  
Binder holder\_white metal

Acabado\_melamina Textura gris/  
antracita, blanco  
Estructura\_metal blanco  
Pared\_metacrilato antracita, cristal  
Porta archivadores\_metal blanco

Finition\_méla miné Texture tissu  
gris/anthracite, blanc  
Structure\_métal blanc  
Cloisonnette\_méthacrylate  
anthracite, verre  
Range-classeurs\_métal blanc

Отделка\_меламин Texture серый/антрацит,  
белый  
Структура\_металл белый  
Перегородка\_метакрилат антрацит, стекло  
Подставка для папок\_металл белый



chromaticSensing

Finitura\_melaminico bianco  
Struttura\_metallo bianco  
Screen\_cristallo  
Porta dox\_metallo bianco

Finish\_white melamine  
Structure\_white metal  
Screen\_crystal  
Binder holder\_white metal

Finition\_méla miné blanc  
Structure\_métal blanc  
Cloisonnette\_verre  
Range-classeurs\_métal blanc

Oberfläche\_melaminbeschichtet weiß  
Metallgestell\_Farbe weiß  
Screen\_Crystal  
Behälter für Aktenordner\_Metall weiß

Acabado\_melamina blanco  
Estructura\_metal blanco  
Pared\_cristal  
Porta archivadores\_metal blanco

Отделка\_меламин белый  
Структура\_металл белый  
Перегородка\_стекло  
Подставка для папок\_металл белый



Finitura\_melaminico noce  
 Struttura\_metallo bianco  
 Screen\_metacrilato bianco

Oberfläche\_melaminbeschichtet in  
 Farbe Nussbaum  
 Metallgestell\_Farbe weiß  
 Screen\_Methacrylat weiß

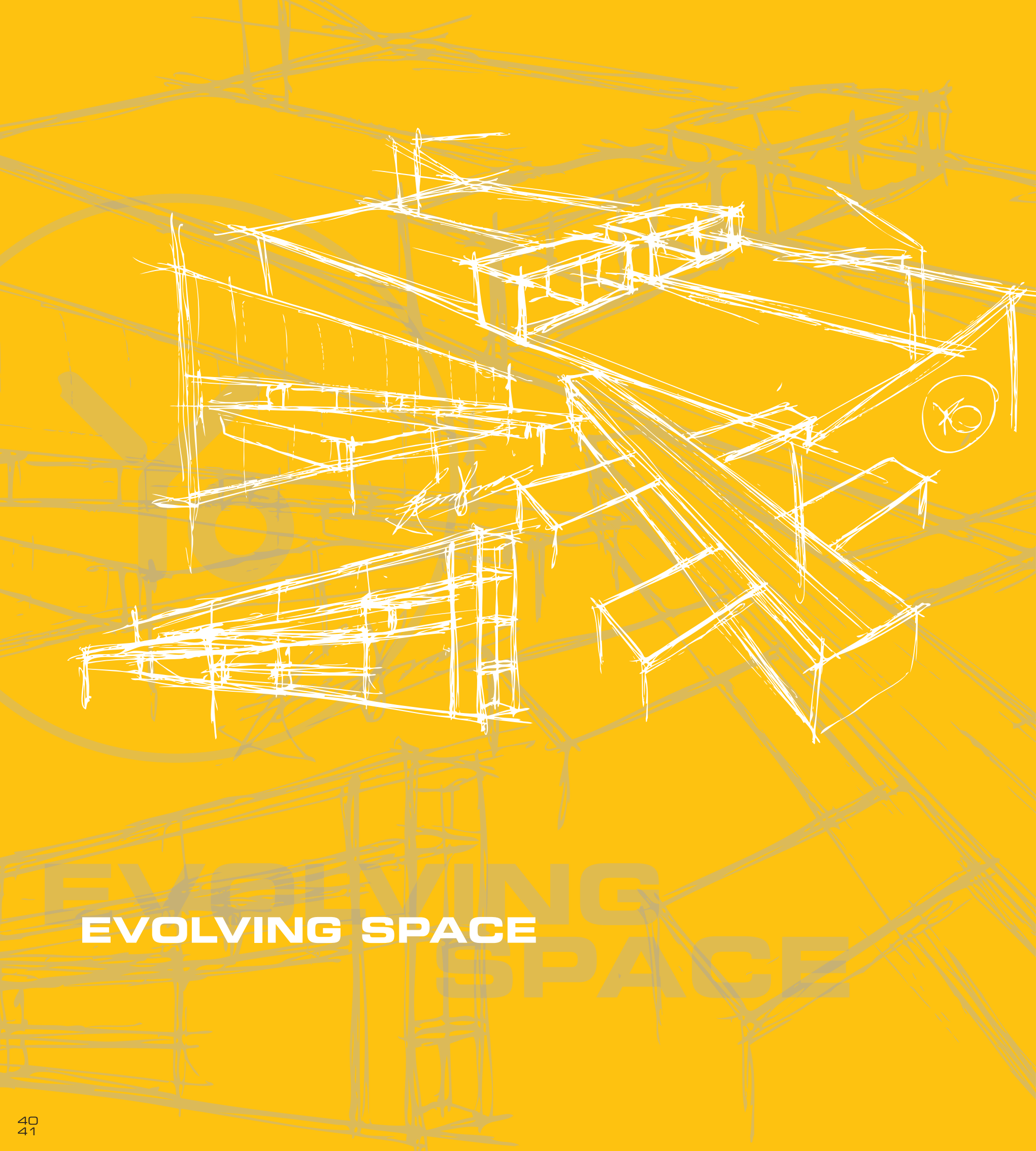
Finish\_walnut melamine  
 Structure\_white metal  
 Screen\_white methacrylate

Acabado\_melamina nogal  
 Estructura\_metal blanco  
 Pared\_metacrilato blanco

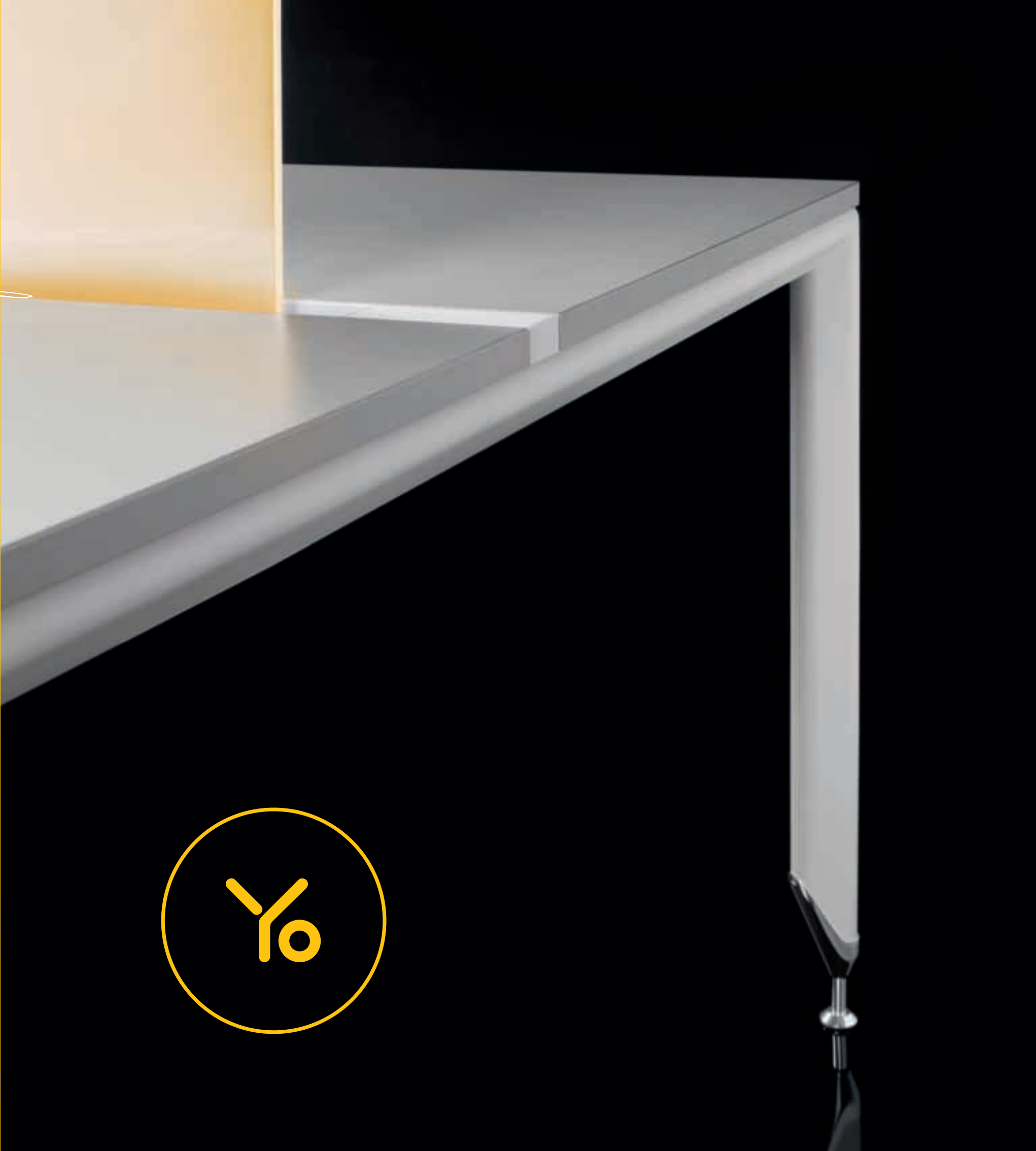
Finition\_méla miné noyer  
 Structure\_métal blanc  
 Cloisonnette\_méthacrylate blanc

Отделка\_меламин орех  
 Структура\_металл белый  
 Перегородка\_метакрилат белый





# EVOLVING SPACE







Finitura\_melaminico Texture grigio  
 Struttura\_metallo grafite  
 Struttura\_armadi\_melaminico  
 antracite

Oberfläche\_melaminbeschichtet in  
 Textildacor grau  
 Metallgestell\_Farbe graphit  
 Schränke\_Korpus\_  
 melaminbeschichtet in anthrazit

Finish\_Texture grey melamine  
 Structure\_graphite metal  
 Storage units structure\_anthracite  
 melamine

Acabado\_melamina Textura gris  
 Estructura\_metal grafita  
 Estructura armarios\_melamina  
 antracita

Finition\_méla miné Texture tissu gris  
 Structure\_métal anthracite  
 Structure armoires\_méla miné  
 anthracite

Отделка\_меламин Texture серый  
 Структура\_металл антрацит  
 Структура шкафов\_меламин антрацит







**SHARING INFORMATION**





Finitura\_melaminico noce  
Struttura\_metallo bianco  
Elementi divisori\_melaminico bianco  
Porta dox\_metallo bianco

Finish\_walnut melamine  
Structure\_white metal  
Dividing units\_white melamine  
Binder holder\_white metal

Finition\_mélaminé noyer  
Structure\_métal blanc  
Panneaux-pieds\_mélaminé blanc  
Range-classeurs\_métal blanc

Oberfläche\_melaminbeschichtet in  
Farbe Nussbaum  
Metallgestell\_Farbe weiß  
Trennwände\_melaminbeschichtet in  
Farbe weiß  
Behälter für Aktenordner\_Metall  
weiß

Acabado\_melamina nogal  
Estructura\_metal blanco  
Paneles\_melamina blanco  
Porta archivadores\_metal blanco

Отделка\_меламин орех  
Структура\_металл белый  
Перегородки\_меламин белый  
Подставка для папок\_меламин белый





**PERSONAL IDENTITY**



*Handwritten signature*









Finitura\_cristallo antracite  
Struttura\_metallo cromato  
Ante\_cristallo Stopsol

Finish\_anthracite crystal  
Structure\_chromed metal  
Doors\_Stopsol crystal

Finition\_verre anthracite  
Structure\_métal chromé  
Façades\_verre Stopsol

Oberfläche\_Crystal Farbe anthrazit  
Metallgestell\_Farbe Metallic  
verchromt  
Türen\_Crystal Stopsol

Acabado\_cristal antracita  
Estructura\_metal cromado  
Puertas\_cristal Stopsol

Отделка\_стекло антрацит  
Структура\_металл хромированный  
Дверки\_стекло Stopsol





**COLLABORATIVE EXPERIENCE**

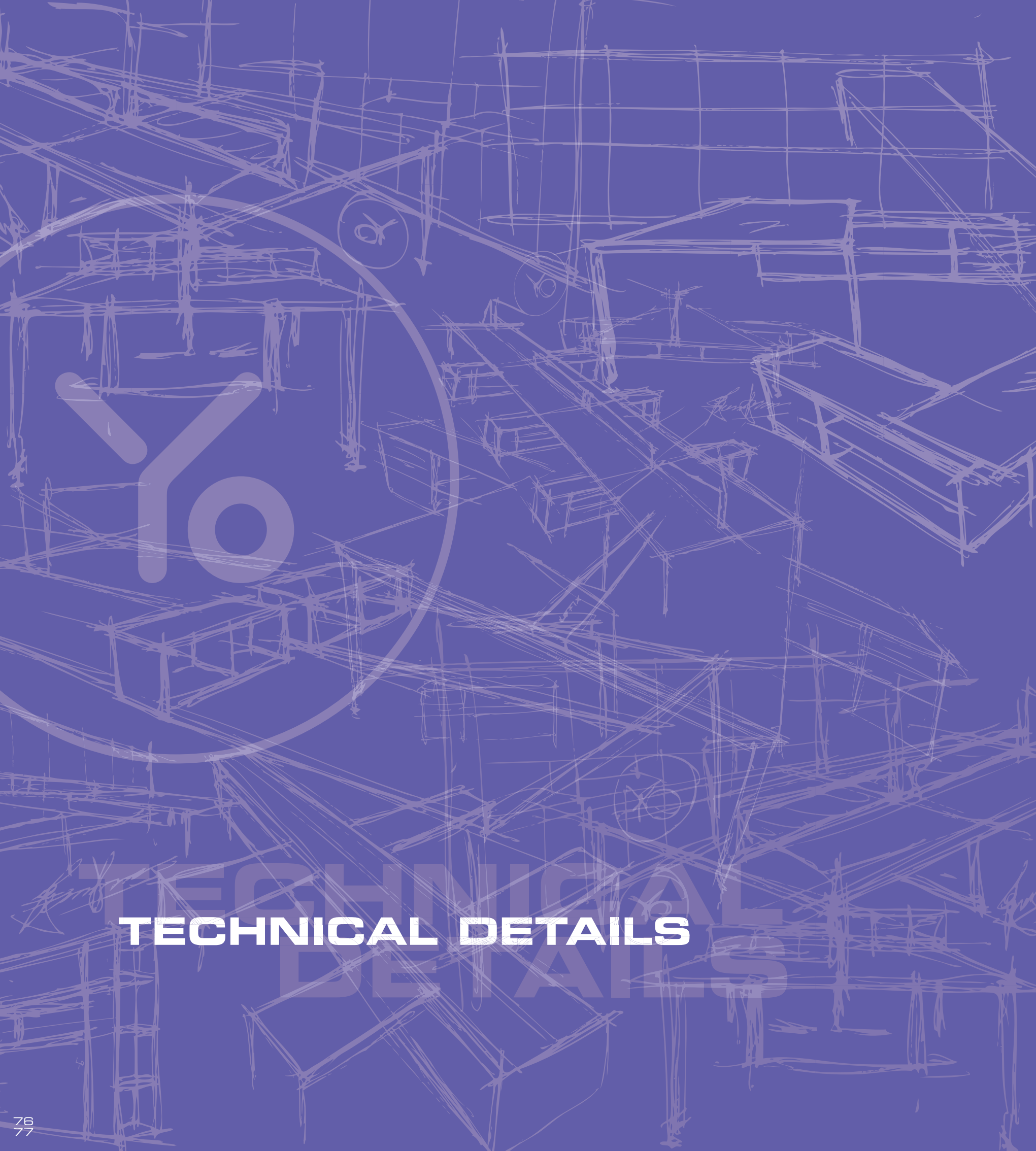












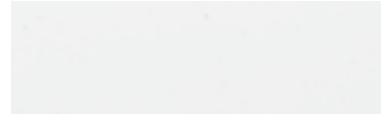
**TECHNICAL DETAILS**





FINITURE , FINISHES , FINITIONS , AUSFÜHRUNGEN , ACABADOS , ОТДЕЛКА

MELAMINICO , MELAMINE , MELAMINÉ , MELAMIN , MELAMINA , МЕЛАМИН



**Blanco** , White , Blanc , Weiß  
Blanco , Белый



**Antracite** , Anthracite , Antracite , Anthrazit  
Antracita , Антрацит



**Grigio** , Grey , Gris , Grau  
Gris , Серый

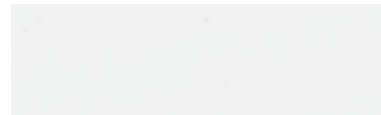


**Sabbia** , Sand , Sable , Sand  
Arena , Песочный



**Noce** , Walnut , Noyer , Nussbaum  
Nogal , Орех

CRISTALLO , CRYSTAL , VERRE , KRISTALLGLAS , CRISTAL , СТЕКЛО



**Blanco** , White , Blanc , Weiß  
Blanco , Белый



**Antracite** , Anthracite , Antracite , Anthrazit  
Antracita , Антрацит

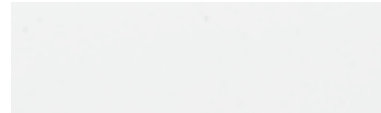


**Rosso** , Red , Rouge , Rot  
Rojo , Красный



**Corda** , Tan , Corde , Corda  
Cuenda , Corda (цвет веревки)

STRUTTURA SCRIVANIA , DESK STRUCTURES , STRUCTURES BUREAUX , TISCHGESTELLE , ESTRUCTURAS DE LOS ESCRITORIOS  
СТРУКТУРЫ ПИСЬМЕННЫХ СТОЛОВ



**Blanco** , White , Blanc , Weiß  
Blanco , Белый



**Grafite** , Graphite , Graphite , Graphit  
Grafita , Антрацит



**Cromo** , Chrome , Chromé , Verchromt  
Cromo , Хром

STRUTTURA ARMADI , STORAGE STRUCTURES , STRUCTURES ARMOIRE , SCHRÄNKE-STRUKTUREN , ESTRUCTURAS ARMARIOS  
КОРПУСА ШКАФОВ



**Argento** , Silver grey , Argenté ,  
Silber Plata , Серебристый



**Antracite** , Anthracite , Antracite , Anthrazit  
Antracita , Антрацит

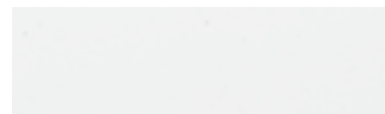
STRUTTURA ARMADI PORTANTI , SUPPORTING STORAGE UNITS STRUCTURES , STRUCTURES ARMOIRES PORTANTES , TRAGENDER  
SCHRANK KORPUS , ESTRUCTURAS DE LOS ARMARIOS PORTANTES , СТРУКТУРЫ НЕСУЩИХ ШКАФОВ



**Argento** , Silver grey , Argenté ,  
Silber Plata , Серебристый



**Antracite** , Anthracite , Antracite , Anthrazit  
Antracita , Антрацит



**Blanco** , White , Blanc , Weiß  
Blanco , Белый

ANTE CRISTALLO , CRYSTAL DOORS , FAÇADES VERRE , TÜREN CRYSTAL , PUERTAS DE CRISTAL , СТЕКЛЯННЫЕ СТВОРКИ



**Stopsol** , Stopsol , Stopsol , Stopsol  
Stopsol , Stopsol



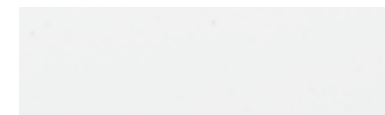
**Sabbiato** , Sandblasted , Dépoli , Sand Ausführung  
Esmerilado , Обработанный песком

SCREEN , SCREENS , CLOISONNETTE , TRENNWAND , PAREDES , ПЕРЕГОРОДКА

METACRILATO , METHACRYLATE , MÉTHACRYLATE , METHACRYLAT , METACRILATO , МЕТАКРИЛАТ



**Fumè** , Dark Grey , Fumè , Fumé  
Ahumado , Дымчатый



**Blanco** , White , Blanc , Weiß  
Blanco , Белый

CRISTALLO , CRYSTAL , VERRE , KRISTALLGLAS , CRISTAL , СТЕКЛО



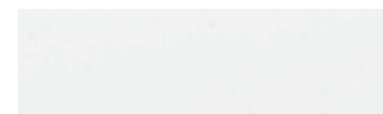
**Sabbiato** , Sandblasted , Dépoli , Sand Ausführung  
Esmerilado , Обработанный песком



**LED RGB** , LED RGB , LED RGB , LED RGB  
LED RGB , LED RGB

ACCESSORI , ACCESSORIES , ACCESSOIRES , ZUBEHÖRE , ACCESORIOS , АКЦЕССУАРЫ

PORTADOX / PORTA SCREEN LATERALE , BINDER / LATERAL SCREEN HOLDER , RANGE-CLASSEURS / SUPPORT CLOISONNETTE LATÉRALE ,  
FACH FÜR ORDNER/SEITE TRENNWAND , PORTA ARCHIVADORES / PORTA PARED LATERAL , КОНТЕЙНЕР ДЛЯ ПАПКОК / ПОДСТАВКА ДЛЯ БОКОВОЙ ПЕРЕГОРОДКИ

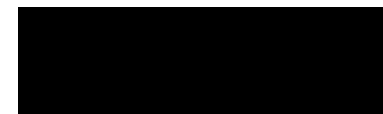


**Blanco** , White , Blanc , Weiß  
Blanco , Белый



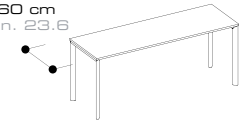
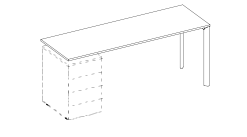
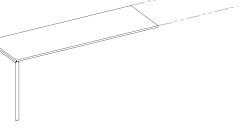
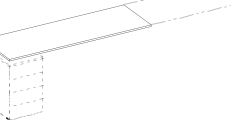
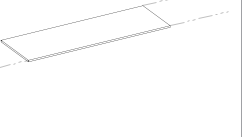

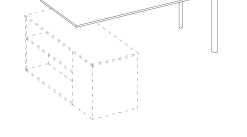
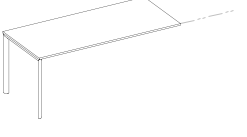
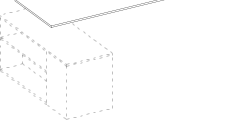
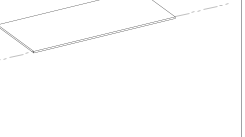

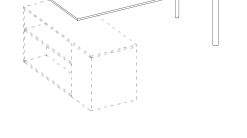


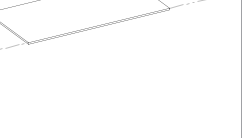
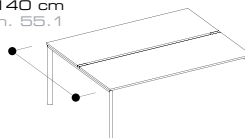
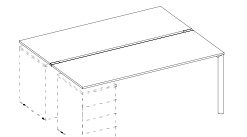
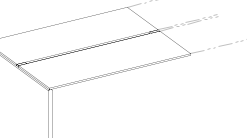
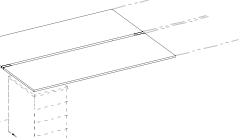
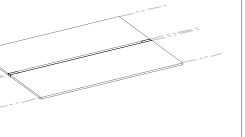
**Antracite** , Anthracite , Antracite , Anthrazit  
Antracita , Антрацит

PASSAMANO CUIOIO I HIDE INLAY I SOUS-MAIN EN CUIR I LEDERAUFLAGE I VADE DE CUERO I КОЖАНЫЙ БЮВАР

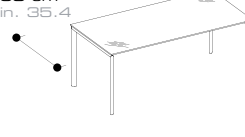
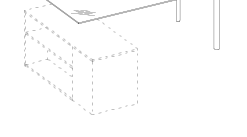





**Nero** , Black , Noir , Schwarz  
Negro , Черный

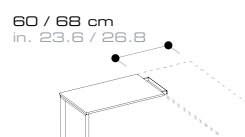
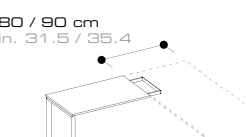
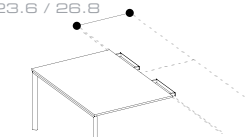
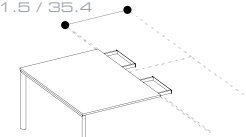
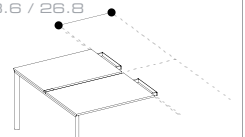
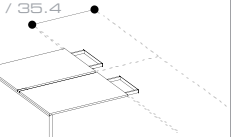
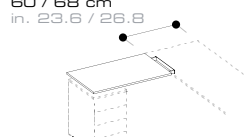
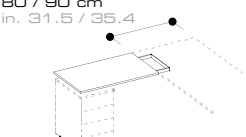
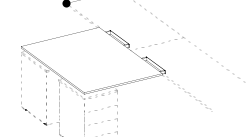
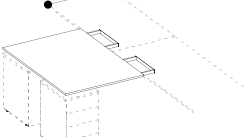
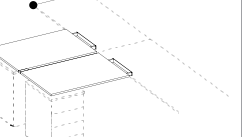
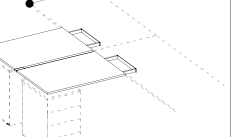
**SCRIVANIE MELAMINICO** , MELAMINE DESKS , BUREAUX MÉLAMINÉ , SCHREIBTISCHPLATTE MELAMIN , ESCRITORIOS DE MELAMINA  
МЕЛАМИНОВЫЕ ПИСЬМЕННЫЕ СТОЛЫ

cm 120 / 140 / 160 / 180 L. 74 H in 47,2 / 55,1 / 63 / 70,9 W. 29,1 H					
 60 cm in. 23.6					
AYO1500_M	AYO1610_M	AYO1530_M	AYO1520_M	AYO1550_M	
cm 120 / 140 / 160 / 180 L. 74 H in 47,2 / 55,1 / 63 / 70,9 W. 29,1 H					
 80 cm in. 31.5					
AYO1000_M	AYO1590_M	AYO1060_M	AYO1540_M	AYO1080_M	
cm 160 / 180 / 200 L. 74 H in 63 / 70,9 / 78,7 W. 29,1 H					
 90 cm in. 35.4					
AYO1510_M	AYO1600_M	AYO1560_M	AYO1570_M	AYO1580_M	
cm 120 / 140 / 160 / 180 L. 74 H in 47,2 / 55,1 / 63 / 70,9 W. 29,1 H					
 140 cm in. 55.1					
AYO2000_M	AYO2010_M	AYO2020_M	AYO2030_M	AYO2040_M	

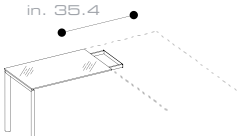
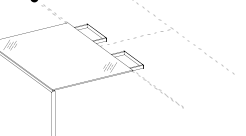
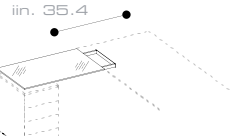
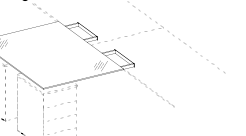
**SCRIVANIE CRISTALLO** , CRYSTAL DESKS , BUREAUX VERRE , KRISTALLSCHREIBTISCHPLATTE , ESCRITORIOS DE CRISTAL  
СТЕКЛЯННЫЕ ПИСЬМЕННЫЕ СТОЛЫ

cm 160 / 180 / 200 L. 74 H in 63 / 70,9 / 78,7 W. 29,1 H					
 90 cm in. 35.4					
AYO1510_C	AYO1600_C	AYO1560_C	AYO1570_C	AYO1580_C	


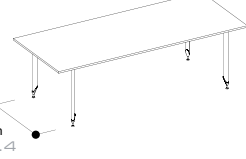
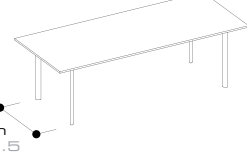


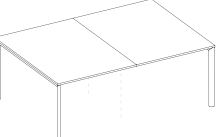
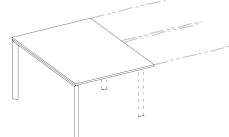
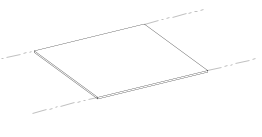
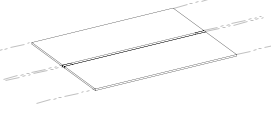
**ALLUNGHI MELAMINICO** , MELAMINE EXTENSIONS , RETOURS MÉLAMINÉ , TISCHVERLÄNGERUNGEN MELAMIN , PROLONGACIONES DE MELAMINA , МЕЛАМИНОВЫЕ ПРИСТАВКИ

cm 100 / 120 L 60 P 74 H in 39,4 / 47,2 W 23,6 D 29,1 H		cm 100 / 120 L 140 P 74 H in 39,4 / 47,2 W 55,1 D 29,1 H		cm 120 L 140 P 74 H in 47,2 W 55,1 D 29,1 H	
 60 / 68 cm in. 23.6 / 26.8	 80 / 90 cm in. 31.5 / 35.4	 60 / 68 cm in. 23.6 / 26.8	 80 / 90 cm in. 31.5 / 35.4	 60 / 68 cm in. 23.6 / 26.8	 80 / 90 cm in. 31.5 / 35.4
AYO5150_M	AYO5160_M	AYO5170_M	AYO5180_M	AYO2190_M	AYO2200_M
cm 100 / 120 L 60 P 74 H in 39,4 / 47,2 W 23,6 D 29,1 H		cm 120 L 140 P 74 H in 47,2 W 55,1 D 29,1 H		cm 100 / 120 L 140 P 74 H in 39,4 / 47,2 W 55,1 D 29,1 H	
 60 / 68 cm in. 23.6 / 26.8	 80 / 90 cm in. 31.5 / 35.4	 60 / 68 cm in. 23.6 / 26.8	 80 / 90 cm in. 31.5 / 35.4	 60 / 68 cm in. 23.6 / 26.8	 80 / 90 cm in. 31.5 / 35.4
AYO5190_M	AYO5200_M	AYO5210_M	AYO5220_M	AYO2230_M	AYO2240_M


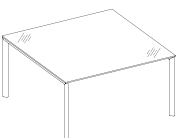
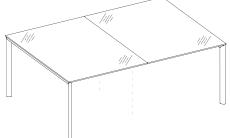
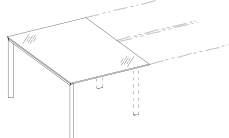
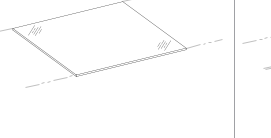
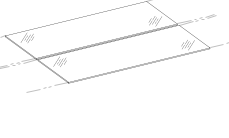
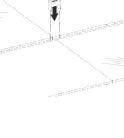
**ALLUNGHI CRISTALLO** , CRYSTAL EXTENSIONS , RETOURS VERRE , TISCHVERLÄNGERUNGEN KRISTALL , PROLONGACIONES DE CRISTAL  
СТЕКЛЯННЫЕ ПРИСТАВКИ

cm 100 / 120 L 60 P 74 H in 39,4 / 47,2 W 23,6 D 29,1 H	cm 100 L 140 P 74 H in 39,4 W 55,1 D 29,1 H	cm 100 / 120 L 60 P 74 H in 39,4 / 47,2 W 23,6 D 29,1 H	cm 100 L 140 P 74 H in 39,4 W 55,1 D 29,1 H		
 90 cm in. 35.4	 90 cm in. 35.4	 90 cm in. 35.4	 90 cm in. 35.4		
AYO5160_C	AYO5180_C	AYO5200_C	AYO5220_C		

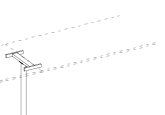

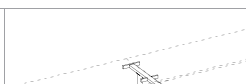

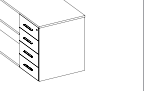
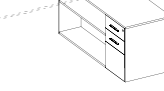


TAVOLI MELAMINICO , MELAMINE TABLES , TABLES MÉLAMINÉ , TISCHE MELAMIN , MESAS DE MELAMINA , МЕЛАМИНОВЫЕ СТОЛЫ

<p>cm 100 L 60 P 34 H in 39,4 W 23,6 D 13,4 H</p>  <p>AY030202M</p>	<p>cm 220 L 110 P 74 H in 86,6 W 43,3 D 29,1 H</p>  <p>AY030209M</p>	<p>cm 220 L 110 P 74 H in 86,6 W 43,3 D 29,1 H</p>  <p>AY030262M</p>			
<p>cm 90 L 90 P 74 H in 35,4 W 35,4 D 29,1 H</p>  <p>AY030230M</p>	<p>cm 140 L 140 P 74 H in 55,1 W 55,1 D 29,1 H</p>  <p>AY030256M</p>	<p>cm 200/240/280 L 140 P 74 H in 78,7/94,5/110,2 W 55,1 D 29,1 H</p>  <p>AY0302_M</p>	<p>cm 100 / 140 L 140 P 74 H in 39,4 / 55,1 W 55,1 D 29,1 H</p>  <p>AY0504_M</p>	<p>cm 140 L 140 P 74 H in 55,1 W 55,1 D 29,1 H</p>  <p>AY050756M</p>	<p>cm 120/140/160/180 L 140 P 74 H in 47,2/55,1/63/70,9 W 55,1 D 29,1 H</p>  <p>AY02040_M</p>

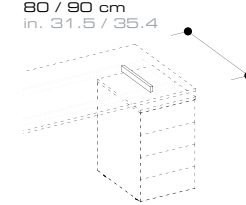
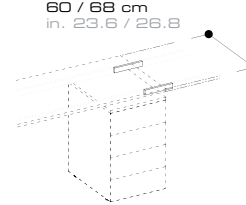
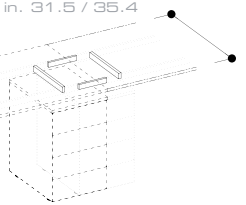
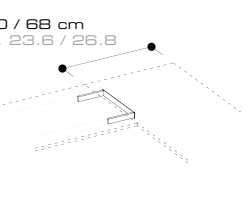
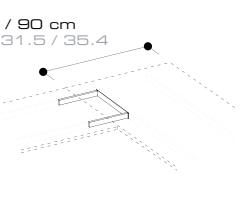
TAVOLI CRISTALLO , CRYSTAL TABLES , TABLES VERRE , TISCHE KRISTALL , MESAS DE CRISTAL , СТЕКЛЯННЫЕ СТОЛЫ

<p>cm 90 L 90 P 74 H in 35,4 W 35,4 D 29,1 H</p>  <p>AY030230C</p>	<p>cm 140 L 140 P 74 H in 55,1 W 55,1 D 29,1 H</p>  <p>AY030256C</p>	<p>cm 200 / 280 L 140 P 74 H in 78,7/110,2 W 55,1 D 29,1 H</p>  <p>AY0302_C</p>	<p>cm 100 / 140 L 140 P 74 H in 39,4 / 55,1 W 55,1 D 29,1 H</p>  <p>AY0504_C</p>	<p>cm 140 L 140 P 74 H in 55,1 W 55,1 D 29,1 H</p>  <p>AY050756C</p>	<p>cm 160 / 180 L 140 P 74 H in 63 / 70,9 W 55,1 D 29,1 H</p>  <p>AY02040_C</p>	<p>cm 120/140/160/180 L 140 P 74 H in 47,2/55,1/63/70,9 W 55,1 D 29,1 H</p>  <p>Y03720021</p>
--	--	---	--	--	---	---

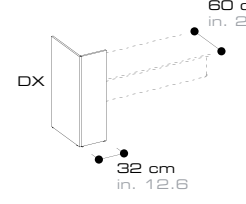
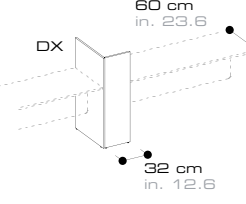
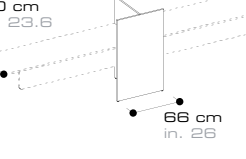
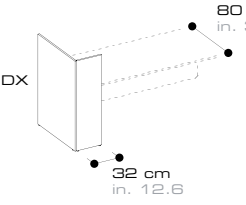
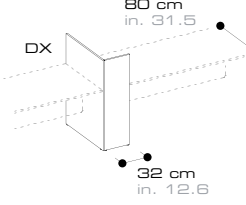
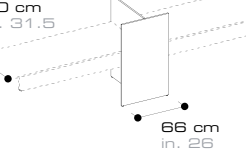
ELEMENTI DI SUPPORTO , SUPPORTING ELEMENTS , ELÉMENTS DE SUPPORT , STÜTZELEMENTE , ELEMENTOS DE SOPORTE  
ОПОРНЫЕ ЭЛЕМЕНТЫ

<p>cm 120/140/160 L 2 P 110 H in 47,2/55,1/63 W 0,8 D 43,3 H</p>  <p>AY04090_M</p>	<p>cm 120/140/160 L 68 P 2 H in 47,2/55,1/63 W 26,8 D 0,8 H</p>  <p>AY04020_M</p>	<p>cm 70 L 2 P 110 H in 27,6 W 0,8 D 43,3 H</p>  <p>AY04100_M</p>	<p>cm 42 L 60 P 64 H in 16,5 W 23,6 D 25,2 H</p>  <p>AY060035M</p>	<p>cm 148 L 58 P 64 H in 58,3 W 22,8 D 25,2 H</p>  <p>AY060135M</p>	<p>cm 148 L 58 P 64 H in 58,3 W 22,8 D 25,2 H</p>  <p>AY060043M</p>	<p>cm 148 L 58 P 64 H in 58,3 W 22,8 D 25,2 H</p>  <p>AY063044M</p>	<p>cm 148 L 58 P 64 H in 58,3 W 22,8 D 25,2 H</p>  <p>AY063045M</p>
---	--	--	---	---	--	--	--

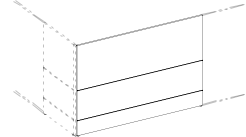
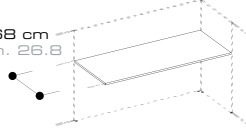
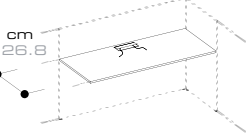
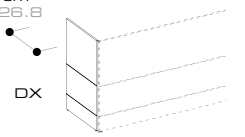
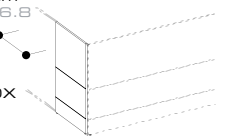
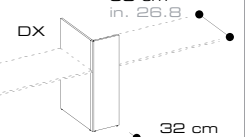
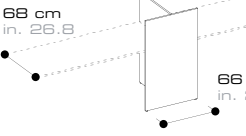
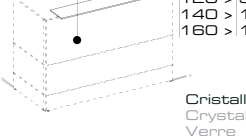
ELEMENTI STRUTTURALI , STRUCTURAL ELEMENTS , COMPLÉMENTS POUR STRUCTURES , ERGÄNZUNGSELEMENTE  
ELEMENTOS ESTRUCTURALES , ДОПОЛНИТЕЛЬНЫЕ ЭЛЕМЕНТЫ СТРУКТУРЫ

<p>80 / 90 cm in 31,5 / 35,4</p>  <p>Y03915038</p>	<p>60 / 68 cm in 23,6 / 26,8</p>  <p>Y03909021</p>	<p>80 / 90 cm in 31,5 / 35,4</p>  <p>AY099008</p>	<p>60 / 68 cm in 23,6 / 26,8</p>  <p>Y03902010</p>	<p>80 / 90 cm in 31,5 / 35,4</p>  <p>Y03903020</p>
---	---	--	---	---

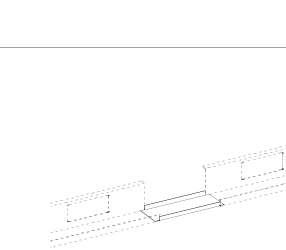
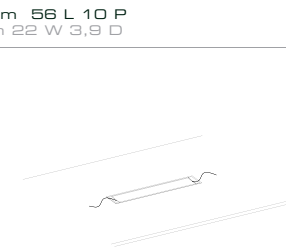
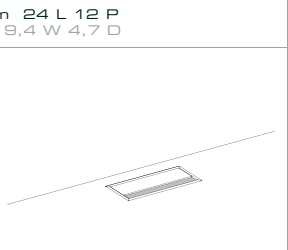
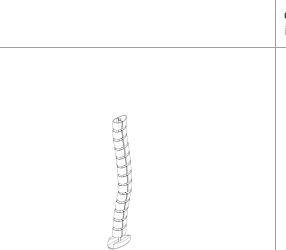
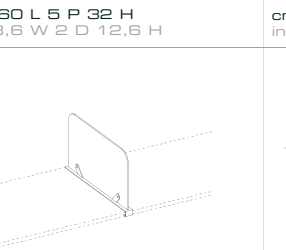
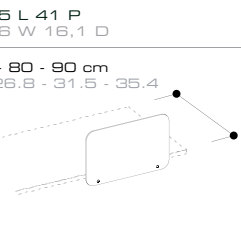
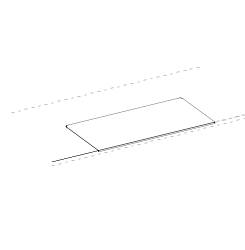
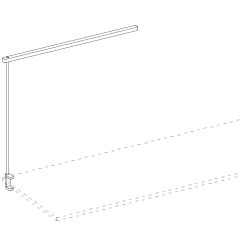
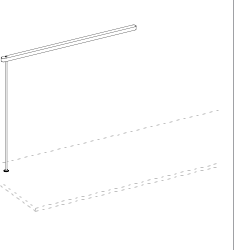
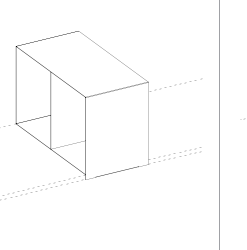
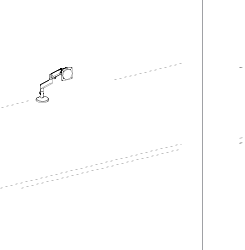
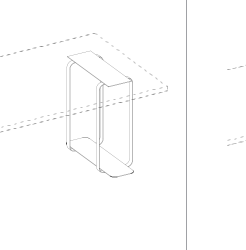
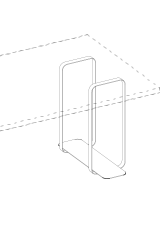
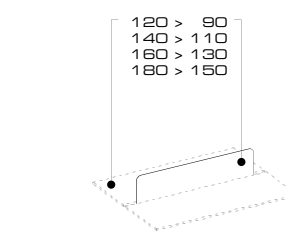
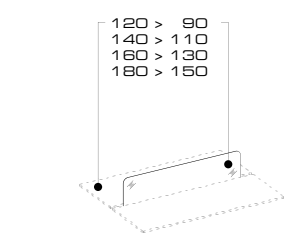
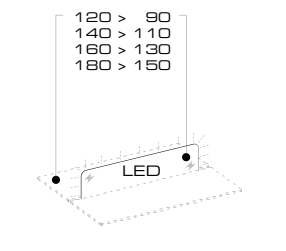
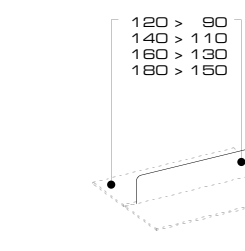
ELEMENTI DIVISORI , DESK PANELS , PANNEAU-PIED BUREAUX , TRENNWAND FÜR SCHREIBTISCH , PANELES PARA ESCRITORIOS  
ОПОРНАЯ НОЖКА-ПАНЕЛЬ ПИСЬМЕННЫХ СТОЛОВ

<p>cm 62 L 2 P 110 H in 24,4 W 0,8 D 43,3 H</p>  <p>AY040601M (DX) AY040602M (SX)</p>	<p>cm 62 L 2 P 110 H in 24,4 W 0,8 D 43,3 H</p>  <p>AY040694M (DX) AY040695M (SX)</p>	<p>cm 62 L 2 P 110 H in 24,4 W 0,8 D 43,3 H</p>  <p>AY040613M</p>			
<p>cm 82 L 2 P 110 H in 32,3 W 0,8 D 43,3 H</p>  <p>AY040801M (DX) AY040802M (SX)</p>	<p>cm 82 L 2 P 110 H in 32,3 W 0,8 D 43,3 H</p>  <p>AY040894M (DX) AY040895M (SX)</p>	<p>cm 82 L 2 P 110 H in 32,3 W 0,8 D 43,3 H</p>  <p>AY040813M</p>			





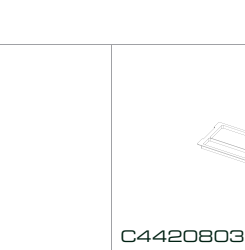
RECEPTION , RECEPTION , BANQUES D'ACCUEIL , REZEPTIONSFLÄCHE , RECEPCIONES , СТОЙКИ РЕСЕПШЕН

<p>cm 120 / 140 / 160 L 2 P 110 H in 47,2 / 55,1 / 63 W 0,8 D 43,3 H</p>  <p>AY04090_M</p>	<p>cm 120 / 140 / 160 L 68 P 2 H in 47,2 / 55,1 / 63 W 26,8 D 0,8 H</p>  <p>AY04020_M</p>	<p>cm 70 L 2 P 110 H in 27,6 W 0,8 D 43,3 H</p>  <p>AY04100_M</p>	<p>cm 70 L 2 P 110 H in 27,6 W 0,8 D 43,3 H</p>  <p>AY040701 (DX) AY040702 (SX)</p>	<p>cm 70 L 2 P 110 H in 27,6 W 0,8 D 43,3 H</p>  <p>AY040798 (DX) AY040799 (SX)</p>	<p>cm 70 L 2 P 110 H in 27,6 W 0,8 D 43,3 H</p>  <p>AY040794 (DX) AY040795 (SX)</p>
<p>cm 70 L 2 P 110 H in 27,6 W 0,8 D 43,3 H</p>  <p>AY040713M</p>	<p>cm 90 / 110 / 130 L 24,8 P 1,2 H in 35,4 / 43,3 / 51,2 W 9,8 D 0,5 H</p>  <p>AY05120_C</p>				

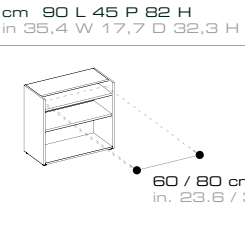
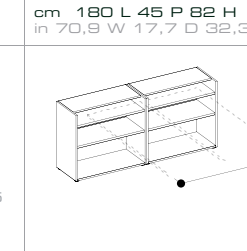
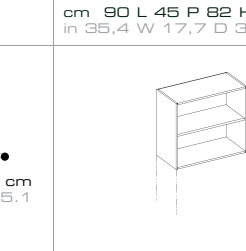
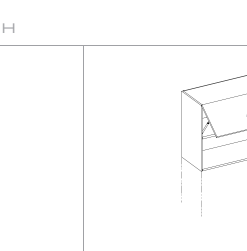
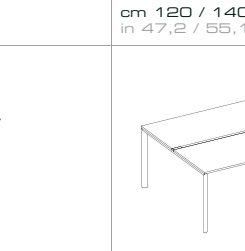
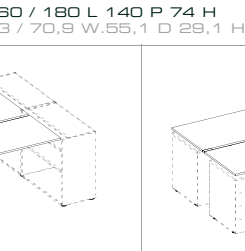
ACCESSORI , ACCESSORIES , ACCESSOIRES , ZUBEHÖRE , ACCESORIOS , АКЦЕССУАРЫ

 C41001034	 C41007026	 C41008026	 C43716072	 AY052531	 AY050205		
cm 56 L 10 P in 22 W 3,9 D		cm 24 L 12 P in 9,4 W 4,7 D		cm 60 L 5 P 32 H in 23,6 W 2 D 12,6 H		cm 65 L 41 P in 25,6 W 16,1 D	
cm 90 L 45 P 2 H in 35,4 W 17,7 D 0,8 H		cm 60 L 31 P 37 H in 23,6 W 12,2 D 14,6 H		cm 21,5 L 53,5 P 54 H in 8,5 W 21,1 D 21,3 H			
 C43005090	 ACC99002	 ACC99003	 YO3720060	 C437020000	 AY099010	 MP3701054	
120 > 90 140 > 110 160 > 130 180 > 150 200 > 170		160 > 130 180 > 150 200 > 170		50 120 > 90 140 > 110 160 > 130 180 > 150 200 > 170			
YO2501120M cm 90 L / in 35,4 W YO2501140M cm 110 L / in 43,3 W YO2501160M cm 130 L / in 51,2 W YO2501180M cm 150 L / in 59,1 W YO2501200M cm 170 L / in 66,9 W		YO2503160C cm 130 L / in 51,2 W YO2503180C cm 150 L / in 59,1 W YO2503200C cm 170 L / in 66,9 W		C41001050 cm 50 L / in 19,7 W C41001120 cm 90 L / in 35,4 W C41001140 cm 110 L / in 43,3 W C41001160 cm 130 L / in 51,2 W C41001180 cm 150 L / in 59,1 W C41001200 cm 170 L / in 66,9 W			
 AY05010301 cm 90 L / in 35,4 W AY05010401 cm 110 L / in 43,3 W AY05010501 cm 130 L / in 51,2 W AY05010601 cm 150 L / in 59,1 W		Metacrilato Méthacrylate Méthacrylate Méthacrylat Metacrilato Метакрилат		 AY05230302 cm 90 L / in 35,4 W AY05230402 cm 110 L / in 43,3 W AY05230502 cm 130 L / in 51,2 W AY05230602 cm 150 L / in 59,1 W		Cristallo Crystal Verre Kristallglas Cristal Стекло	
 AY05240302 cm 90 L / in 35,4 W AY05240402 cm 110 L / in 43,3 W AY05240502 cm 130 L / in 51,2 W AY05240602 cm 150 L / in 59,1 W		 AY05240302 cm 90 L / in 35,4 W AY05240402 cm 110 L / in 43,3 W AY05240502 cm 130 L / in 51,2 W AY05240602 cm 150 L / in 59,1 W		Cristallo con LED Crystal with LED Verre avec éclairage Led Kristallglas mit Led Cristal con LED Стекло с подсветкой Led			


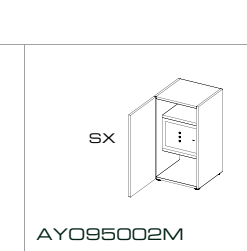
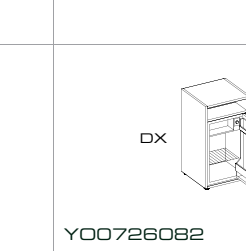
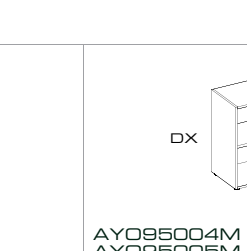


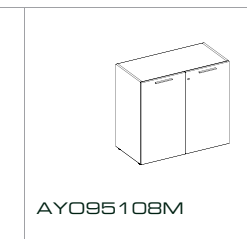
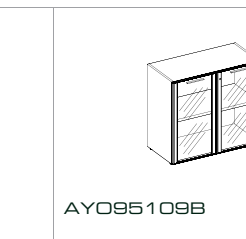
CASSETTIERE , PEDESTALS , CAISSONS , SCHUBLADENKÄSTEN , CAJONERAS , ТУМБОЧКИ

 AY060034M	 AY060042M	 C41108054	 C41109054	 C44208035
cm 42 L 60 P 56 H in 16,5 W 23,6 D 22 H		cm 42 L 54 P 53 H in 16,5 W 21,3 D 20,9 H		
Melaminico Melamine Mélaminé Mélamin Melamina Меламин		Metallo Metal Métal Metall		

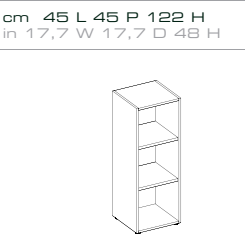
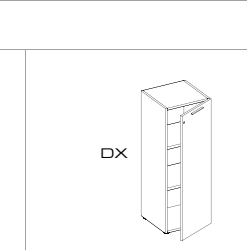
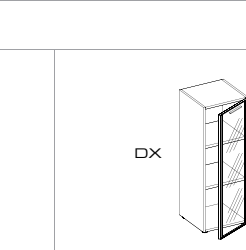
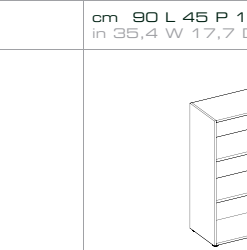
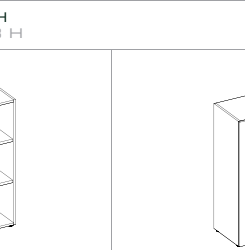
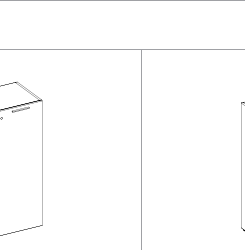
ARMADI PORTANTI , SUPPORTING STORAGE UNITS , ARMOIRES PORTANTES , STANDSCHRÄNKE , ARMARIOS PORTANTES , НЕСУЩИЕ ШКАФЫ

 AY095146	 AY095846	 ACC96001	 AY095148M	 AY02160_M	 AY02170_M
cm 90 L 45 P 82 H in 35,4 W 17,7 D 32,3 H		cm 180 L 45 P 82 H in 70,9 W 17,7 D 32,3 H		cm 90 L 45 P 82 H in 35,4 W 17,7 D 32,3 H	
cm 120 / 140 / 160 / 180 L 140 P 74 H in 47,2 / 55,1 / 63 / 70,9 W 55,1 D 29,1 H					
60 / 80 cm in 23,6 / 31,5		140 cm in 55,1			

ARMADI H.82 , H.82 CM STORAGE UNITS , ARMOIRES H.82 CM , SCHRÄNKE H.82 CM , ARMARIOS H.82 CM , ШКАФЫ H.82 CM.

 ACC95001	 AY095002M	 Y00726082	 AY095004M (DX) AY095005M (SX)	 AY095006B (DX) AY095007B (SX)
cm 45 L 45 P 82 H in 17,7 W 17,7 D 32,3 H				
cm 90 L 45 P 82 H in 35,4 W 17,7 D 32,3 H				
 ACC95101	 AY095108M	 AY095109B		

ARMADI H. 122 , H.122 CM STORAGE UNITS , ARMOIRES H.122 CM , SCHRÄNKE H.122 CM , ARMARIOS H.122 CM , ШКАФЫ H.122 CM.

 ACC095201	 AY095204M (DX) AY095205M (SX)	 AY095206B (DX) AY095207B (SX)	 ACC95301	 AY095308M	 AY095309B
cm 45 L 45 P 122 H in 17,7 W 17,7 D 48 H		cm 90 L 45 P 122 H in 35,4 W 17,7 D 48 H			

ARMADI H.162 , H.162 CM STORAGE UNITS , ARMOIRES H.162 CM , SCHRÄNKE H.162 CM , ARMARIOS H.162 CM , ШКАФЫ H.162 CM.

cm 45 L 45 P 162 H in 17,7 W 17,7 D 63,8 H					
	 AY095411M (SX)	 AY095405M (SX)	 AY095415MB (SX)	 AY095407B (SX)	
cm 90 L 45 P 162 H in 35,4 W 17,7 D 63,8 H					

ARMADI SOPRALZO , BOOKCASES TO FIT ON STORAGE UNITS , ARMOIRES SUPERPOSABLES , SCHRANKAUFSÄTZE , ARMARIOS ALZADA , ШКАФЫ-НАДСТРОЙКИ

cm 45 L 45 P 82 H in 17,7 W 17,7 D 32,3 H			cm 90 L 45 P 122 H in 35,4 W 17,7 D 48 H		
	 AY095905M (SX)	 AY095907B (SX)		 AY096105M	 AY096107B
cm 90 L 45 P 82 H in 35,4 W 17,7 D 32,3 H			cm 90 L 45 P 122 H in 35,4 W 17,7 D 48 H		

ARMADI H.202 , H.202 CM STORAGE UNITS , ARMOIRES H.202 CM , SCHRÄNKE H.202 CM , ARMARIOS H.202 CM , ШКАФЫ H.202 CM.

cm 45 L 45 P 202 H in 17,7 W 17,7 D 79,5 H					
	 AY095611M (SX)	 AY095615MB (SX)	 AY095613B (SX)		
cm 90 L 45 P 202 H in 35,4 W 17,7 D 79,5 H					

COMPLEMENTI ARMADI , STORAGE UNITS ACCESSORIES , COMPLÉMENTS POUR ARMOIRES , ZUBEHÖR FÜR SCHRÄNKE  
 ACCESORIOS PARA ARMARIOS , ДОПОЛНЕНИЯ ДЛЯ ШКАФОВ

cm 45 P 2 H in 17,7 D 0,8 H  MP1212045M cm 45 L / in 17,7 W MP1212090M cm 90 L / in 35,4 W MP1212135M cm 135 L / in 53,1 W MP1212180M cm 180 L / in 70,9 W MP1212225M cm 225 L / in 88,6 W MP1212270M cm 270 L / in 106,3 W	cm 26 L 45 P in 10,2 W 17,7 D  MP0733080M cm 86 H / in 33,9 H MP0733120M cm 124 H / in 48,8 H MP0733160M cm 166 H / in 65,4 H MP0733206M cm 208 H / in 81,9 H	cm 4 L 46 P in 1,6 W 18,1 D  MP1512082M cm 84 H / in 33,1 H MP1512122M cm 124 H / in 48,8 H MP1512162M cm 164 H / in 64,6 H MP1512202M cm 204 H / in 80,3 H	cm 90 L 2 P in 35,4 W 0,8 D  MP2722082M cm 84 H / in 33,1 H MP2722122M cm 126 H / in 49,6 H MP2722162M cm 162 H / in 63,8 H MP2722202M cm 206 H / in 81,1 H	cm 45 L 2 P in 17,7 W 0,8 D  MP2721082M cm 84 H / in 33,1 H MP2721122M cm 126 H / in 49,6 H MP2721162M cm 162 H / in 63,8 H MP2721202M cm 206 H / in 81,1 H
 C43963000	 C43715086	 C43962086		

Per una corretta costruzione delle composizioni, fare riferimento alle note tecniche del listino in vigore. For a correct set-up of the compositions, please see the technical notes on the pricelist. Pour construire correctement les compositions, se référer aux notes techniques du tarif actuellement en vigueur. Für eine korrekte Aufbau der Kompositionen, die technische Hinweise der aktuell u. gültige Preisliste einsehen. Para componer correctamente las composiciones, véanse notas técnicas de la lista de precios en vigor. Для правильного составления композиций следует руководствоваться техническими замечаниями в актуальном прайс-листе.



Il sistema Qualità Uffix è certificato secondo la norma ISO 9001:2008.  
I prodotti Uffix sono testati presso il laboratorio prove CATAS.  
I prodotti Uffix sono testati secondo le normative UNI.  
I prodotti Uffix sono conformi al D.L. 81/08



Uffix's quality system is certified according to the ISO 9001:2008 norm.  
Uffix products are tested in the CATAS tests laboratory.  
Uffix products are tested according to UNI norms.  
Uffix products are in conformity with the law D.L. 81/08 .



Le système qualité Uffix est certifié selon la normative ISO 9001:2008.  
Les produits Uffix sont testés chez le laboratoire des essais CATAS.  
Les produits Uffix sont testés selon les normatives UNI.  
Les produits Uffix sont conformes à la loi D.L. 81/08



Das Qualitätssystem Uffix ist nach den Standards ISO 9001:2008 zertifiziert.  
Uffix Produkte werden vom technischen Prüf-Labor „CATAS“ kontrolliert.  
Die Qualität der Uffix Produkte wird nach UNI Standards kontrolliert.  
Uffix Produkte entsprechen den Vorschriften D.L. 81/08

El sistema Qualità Uffix está certificado según la normativa ISO 9001:2008.  
Los productos Uffix están testados por el laboratorio de pruebas CATAS.  
Los productos Uffix están testados según las normativas UNI.  
Los productos Uffix son conformes al D.L. 81/08

Система Качества Компании Uffix сертифицирована по стандарту ISO 9001:2008.  
Продукция Компании Uffix тестируется в испытательной лаборатории CATAS.  
Продукция Компании Uffix тестируется в соответствии со стандартом UNI.  
Продукция Компании Uffix соответствует D.L. 81/08

---

© Uffix S.p.A. - Edizione Settembre 2011

Tutti i diritti riservati: Uffix si riserva di apportare le modifiche ritenute necessarie senza obbligo di preavviso. Immagini e rese cromatiche sono soggette alle rese di stampa. Dati e misure non sono vincolanti. Per l'elaborazione delle offerte, fare riferimento al listino in vigore. Vietata la riproduzione anche parziale. I marchi citati nel presente catalogo sono di proprietà delle rispettive società.

© Uffix S.p.A. - September 2011 Edition

All rights reserved: Uffix is entitled to do the necessary modifications without any notice. Images and colour rendering may change according to the printer used. Data and dimensions are not binding. To quote the articles, please see the pricelist. The reproduction, even if partial, is forbidden. The brands listed in the present catalogue belong to the respective companies.

© Uffix S.p.A. - Edition Septembre 2011

Tous droits réservés: Uffix se réserve le droit d'apporter les modifications nécessaires sans obligation d'en aviser sa clientèle. Les images et rendus chromatiques sont sujets aux rendus d'impression. Les descriptions et mesures ne sont pas contractuelles. Pour la préparation des devis, se référer au tarif actuellement en vigueur. Reproduction totale ou partielle interdite. Les marques citées dans ce catalogue appartiennent aux respectives sociétés.

© Uffix S.p.A. - September Ausgabe 2011

Alle Rechte vorbehalten: Uffix verpflichtet sich, über notwendige Änderungen zu informieren. Bilder sowie farbliche Abweichungen sind druckbedingt möglich. Daten und Maße sind nicht verbindlich. Jede Verfielfältigung bzw. Reproduktion ist verboten. Für die Angebote, die aktuell u. gültige Preisliste einsehen. Die Markenzeichen, die auf diesen Katalog genannt sind, gehören den jeweiligen Gesellschaften.

© Uffix S.p.A. - Edición septiembre de 2011

Todos los derechos reservados: Uffix se reserva el derecho de efectuar las modificaciones necesarias sin previo aviso. Imágenes y efectos cromáticos dependen de la calidad de la impresora. Datos y medidas no son vinculantes. No se admite la reproducción ni parcial. Para elaborar las ofertas, véase lista de precios en vigor. Las marcas indicadas en el presente catálogo son de propiedad de las respectivas sociedades.

© Уффикс С.п.А. - сентябрь 2011

Защищенные права: Уффикс оставляет за собой право вносить, по своему усмотрению, в случае необходимости, изменения без предварительного уведомления. Фотографии и их цветовая гамма – в соответствии с характеристиками печати. Характеристики и размеры могут быть изменены. Для оформления предварительных расчетов руководствоваться актуальным прайс-листом. Копирование, в том числе и частичное, запрещено. Упомянутые торговые марки в настоящем каталоге являются собственностью данной фирмы.

---

Products Design \_ DriussoAssociati | Architects  
Products Engineering \_ CRS Uffix  
AD & Graphic Design \_ DA | A  
Photo \_ Andrea Pancino \_ AA.VV.  
Color Separation \_ Grafiche Antiga  
Print \_ Grafiche Antiga

**uffix**<sup>®</sup>

Uffix S.p.A.  
Via Pontal 13  
33087 Pasiano (PN)  
ITALY  
Tel. +39.0434.625291  
Fax +39.0434.625979  
info@uffix.com  
www.uffix.com